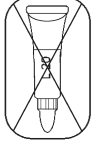
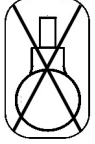
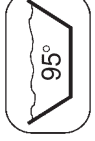
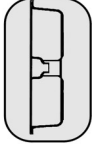


HL100/50

DN50



9 4003076 110056

01002D



HL19



H13/40



02.3E



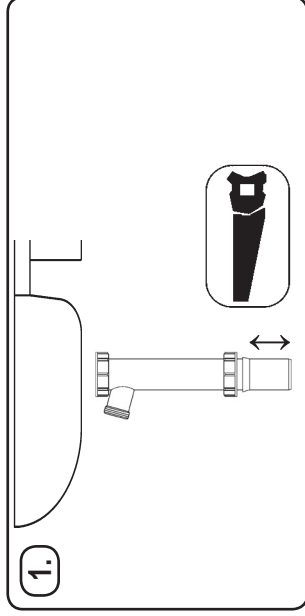
01047D



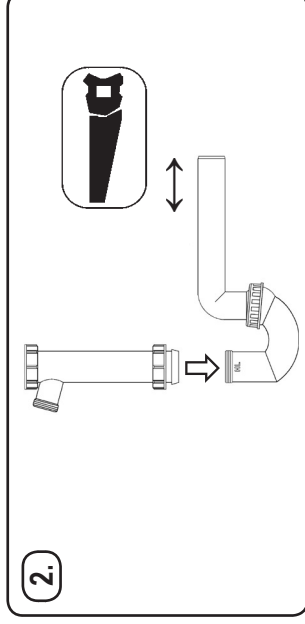
01008D



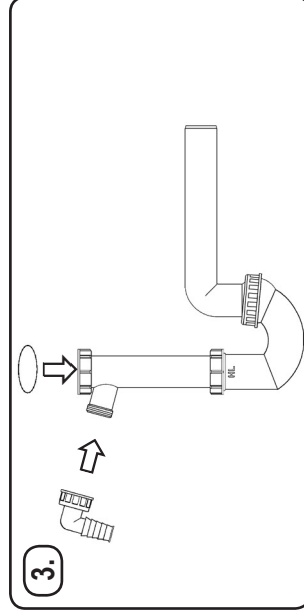
0100.3E



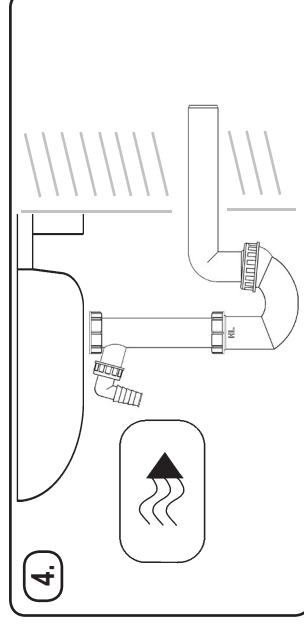
1.



2.



3.



4.

D SIFON MIT GERÄTEANSCHLUSS
I SIFONE CON ATTACCO LAVATRICE
CZ SIFON S PŘIHLUČKOU
SK SIFON PRE UMÝVACIE ZARIADENIA
GB FOR WASHING MACHINES

F SIFON AVEC RACCORD POUR APPAREILS
CZ SIFON S PŘIHLUČKOU
SK SIFON PRE UMÝVACIE ZARIADENIA
GB FOR WASHING MACHINES

H CSŐSZIFON MOSÓGÉP CSATLAKOZÓVAL
PL SYFON Z PODŁĄCZENIEM DO URZĄDZEN
SLO SIFON S PRIKLJUČKOM ZA NAPRAVO
BUL СИФОН С БЪРПСКА 3А УЧТРОЙСТВО

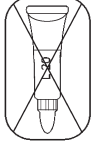
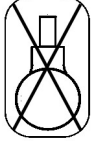
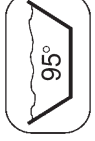
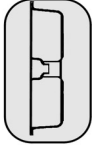
H CSŐSZIFON MOSÓGÉP CSATLAKOZÓVAL
PL SYFON Z PODŁĄCZENIEM DO URZĄDZEN
SLO SIFON S PRIKLJUČKOM ZA NAPRAVO
BUL СИФОН С БЪРПСКА 3А УЧТРОЙСТВО

F SIFON AVEC RACCORD POUR APPAREILS
CZ SIFON S PŘIHLUČKOU
SK SIFON PRE UMÝVACIE ZARIADENIA
GB FOR WASHING MACHINES

H CSŐSZIFON MOSÓGÉP CSATLAKOZÓVAL
PL SYFON Z PODŁĄCZENIEM DO URZĄDZEN
SLO SIFON S PRIKLJUČKOM ZA NAPRAVO
BUL СИФОН С БЪРПСКА 3А УЧТРОЙСТВО

HL100/50

DN50



9 4003076 110056

01002D



HL19



H13/40



02.3E



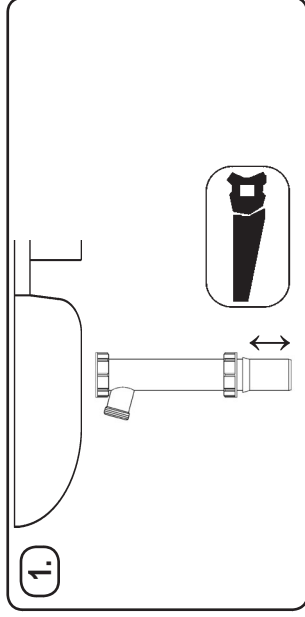
01047D



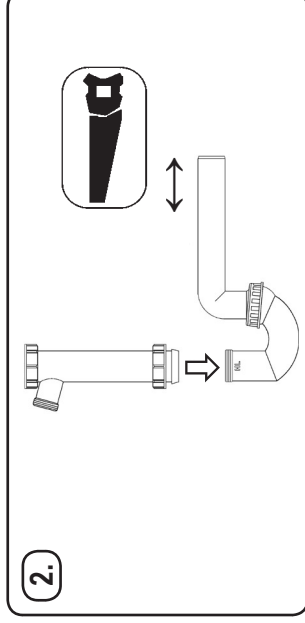
01008D



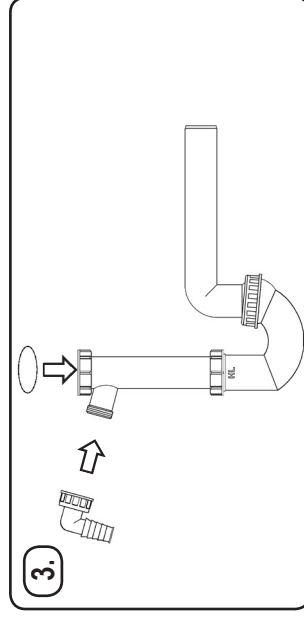
0100.3E



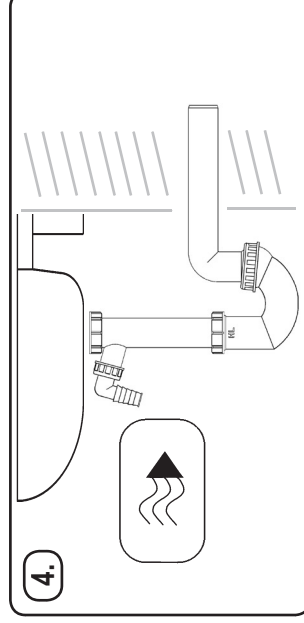
1.



2.



3.



4.

D SIFON MIT GERÄTEANSCHLUSS
I SIFONE CON ATTACCO LAVATRICE
CZ SIFON S PŘIHLUČKOU
SK SIFON PRE UMÝVACIE ZARIADENIA
GB FOR WASHING MACHINES

F SIFON AVEC RACCORD POUR APPAREILS
CZ SIFON S PŘIHLUČKOU
SK SIFON PRE UMÝVACIE ZARIADENIA
GB FOR WASHING MACHINES

H CSŐSZIFON MOSÓGÉP CSATLAKOZÓVAL
PL SYFON Z PODŁĄCZENIEM DO URZĄDZEN
SLO SIFON S PRIKLJUČKOM ZA NAPRAVO
BUL СИФОН С БЪРПСКА 3А УЧТРОЙСТВО

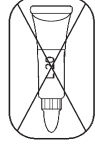
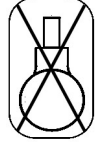
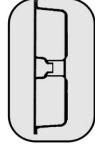
H CSŐSZIFON MOSÓGÉP CSATLAKOZÓVAL
PL SYFON Z PODŁĄCZENIEM DO URZĄDZEN
SLO SIFON S PRIKLJUČKOM ZA NAPRAVO
BUL СИФОН С БЪРПСКА 3А УЧТРОЙСТВО

F SIFON AVEC RACCORD POUR APPAREILS
CZ SIFON S PŘIHLUČKOU
SK SIFON PRE UMÝVACIE ZARIADENIA
GB FOR WASHING MACHINES

H CSŐSZIFON MOSÓGÉP CSATLAKOZÓVAL
PL SYFON Z PODŁĄCZENIEM DO URZĄDZEN
SLO SIFON S PRIKLJUČKOM ZA NAPRAVO
BUL СИФОН С БЪРПСКА 3А УЧТРОЙСТВО

HL100/50

DN50



9 4003076 110056

01002D



HL19



H13/40



02.3E



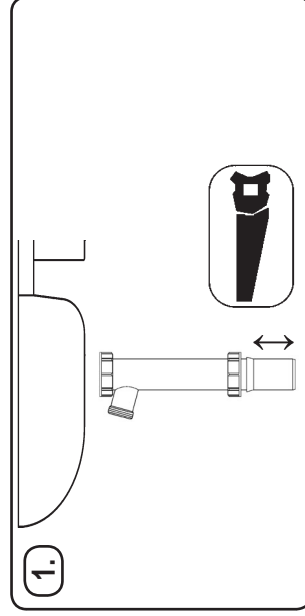
01047D



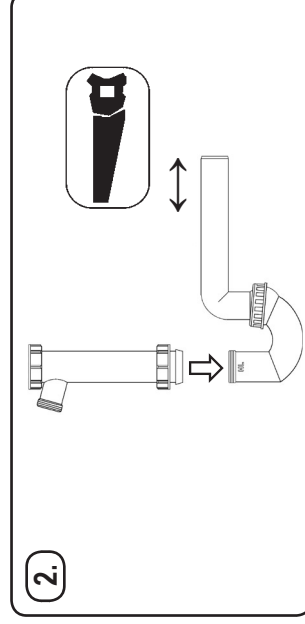
01008D



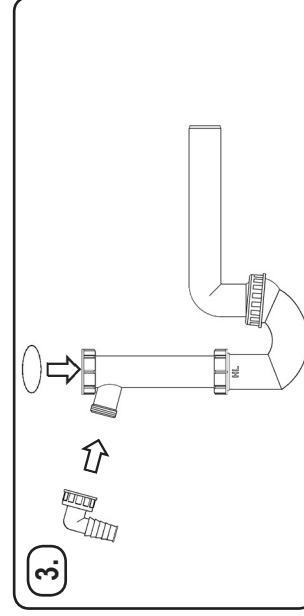
0100.3E



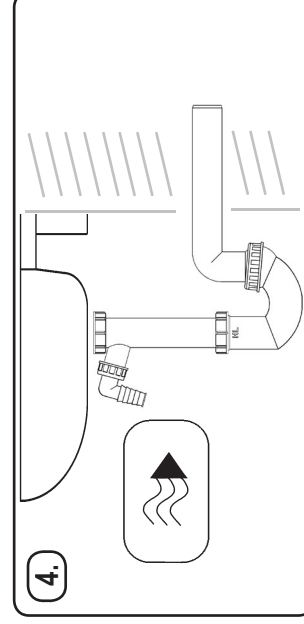
1.



2.



3.



4.

D SIFON MIT GERÄTEANSCHLUSS
I SIFONE CON ATTACCO LAVATRICE
CZ SIFON S PŘIHLUČKOU
SK SIFON PRE UMÝVACIE ZARIADENIA
GB FOR WASHING MACHINES

F SIFON AVEC RACCORD POUR APPAREILS
CZ SIFON S PŘIHLUČKOU
SK SIFON PRE UMÝVACIE ZARIADENIA
GB FOR WASHING MACHINES

H CSŐSZIFON MOSÓGÉP CSATLAKOZÓVAL
PL SYFON Z PODŁĄCZENIEM DO URZĄDZEN
SLO SIFON S PRIKLJUČKOM ZA NAPRAVO
BUL СИФОН С БЪРПСКА 3А УЧТРОЙСТВО

H CSŐSZIFON MOSÓGÉP CSATLAKOZÓVAL
PL SYFON Z PODŁĄCZENIEM DO URZĄDZEN
SLO SIFON S PRIKLJUČKOM ZA NAPRAVO
BUL СИФОН С БЪРПСКА 3А УЧТРОЙСТВО

F SIFON AVEC RACCORD POUR APPAREILS
CZ SIFON S PŘIHLUČKOU
SK SIFON PRE UMÝVACIE ZARIADENIA
GB FOR WASHING MACHINES

H CSŐSZIFON MOSÓGÉP CSATLAKOZÓVAL
PL SYFON Z PODŁĄCZENIEM DO URZĄDZEN
SLO SIFON S PRIKLJUČKOM ZA NAPRAVO
BUL СИФОН С БЪРПСКА 3А УЧТРОЙСТВО