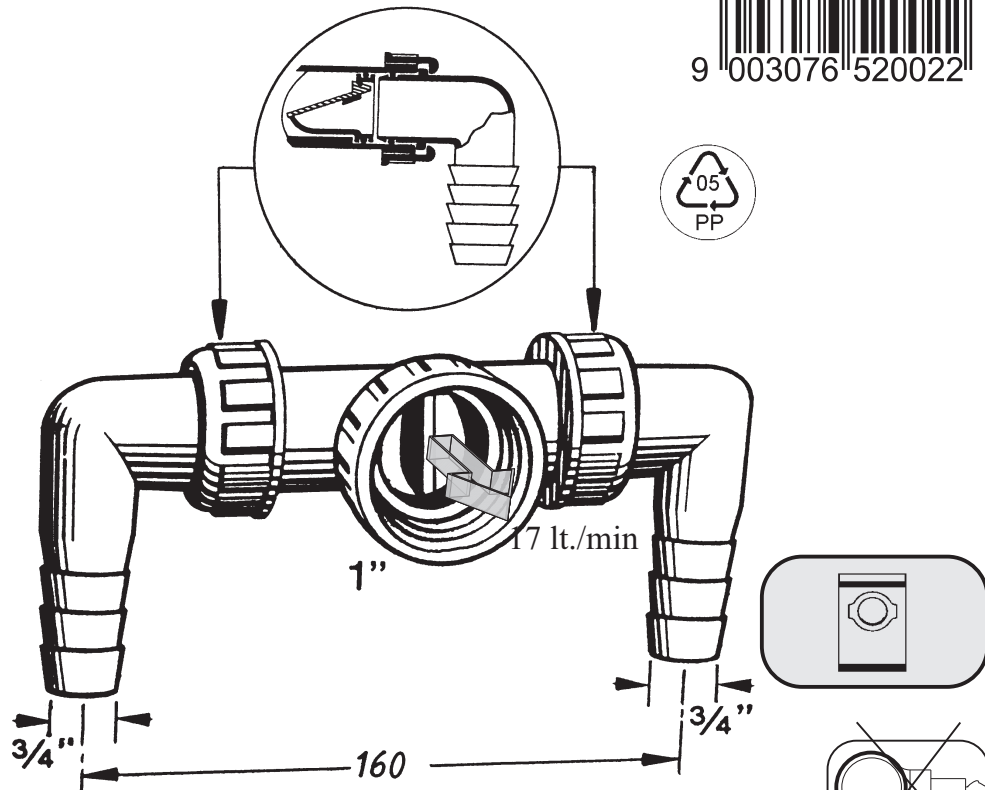


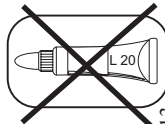
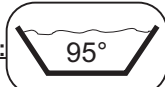
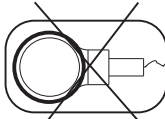
HL2

D WASHGERÄTE-DOPPELANSCHLUSS
I ATTACCO DOPPIO CON ANTIRIFLUSSO PER LAVATRICI
GB CONNECTION TO TWO HOUSEHOLD-MACHINES
CZ DVOJITÁ PŘÍPOJKA PRO PRAČKU
SK DVOJITÁ PŘÍPOJKA PRE PRAČKU
SLO DVOJNI PRIKLJUČEK ZA "PS"



Passend zu / addato con / suitable to / vhodná pro / vhodná pre / ustrezen za:

- HL100
- HL400
- HL404
- HL404.1
- HL405
- HL405E
- HL406
- HL406 E
- HL410



10/13

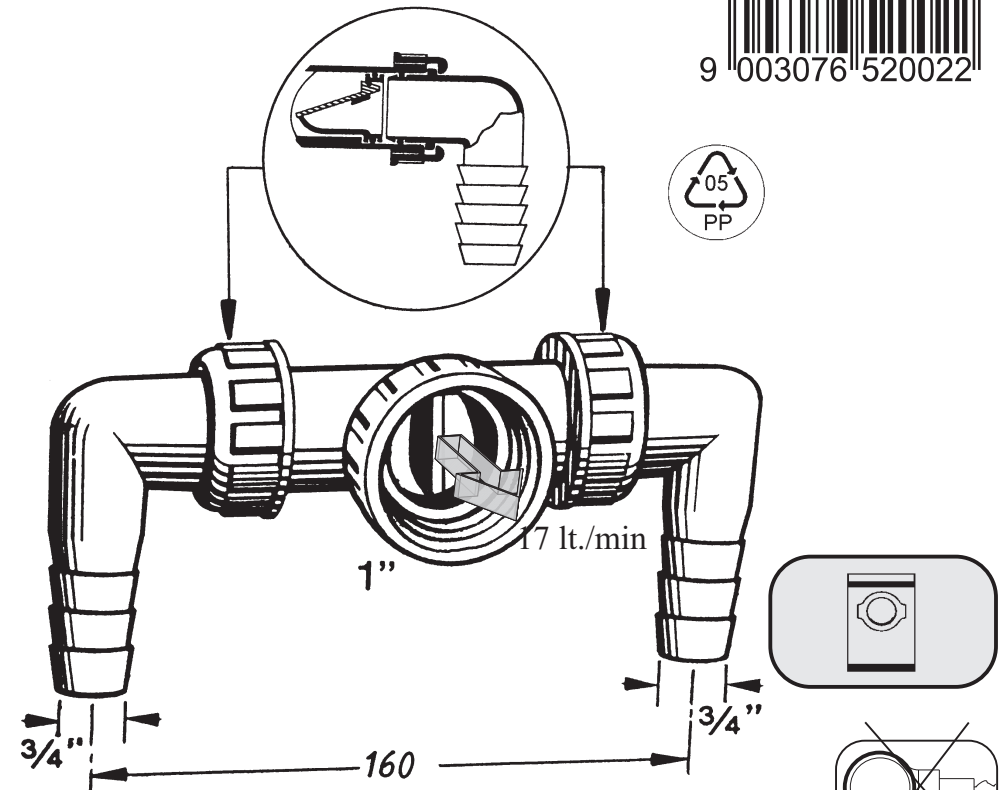
SIFONE HL ABLÄUFE[®]
sorgt für den guten Ablauf

HL HUTTERER + LECHNER GmbH A-2325 HIMBERG, BRAUHAUSGASSE 3-5

Tel: 0043 / (0)2235 / 86 291-0
Tel. Fax: 0043 / (0)2235 / 86 291-31 od. 52
http://www.hutterer-lechner.co.at

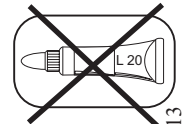
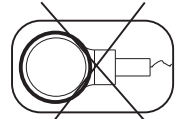
HL2

D WASHGERÄTE-DOPPELANSCHLUSS
I ATTACCO DOPPIO CON ANTIRIFLUSSO PER LAVATRICI
GB CONNECTION TO TWO HOUSEHOLD-MACHINES
CZ DVOJITÁ PŘÍPOJKA PRO PRAČKU
SK DVOJITÁ PŘÍPOJKA PRE PRAČKU
SLO DVOJNI PRIKLJUČEK ZA "PS"



Passend zu / addato con / suitable to / vhodná pro / vhodná pre / ustrezen za:

- HL100
- HL400
- HL404
- HL404.1
- HL405
- HL405E
- HL406
- HL406 E
- HL410



10/13

SIFONE HL ABLÄUFE[®]
sorgt für den guten Ablauf

HL HUTTERER + LECHNER GmbH A-2325 HIMBERG, BRAUHAUSGASSE 3-5

Tel: 0043 / (0)2235 / 86 291-0
Tel. Fax: 0043 / (0)2235 / 86 291-31 od. 52
http://www.hutterer-lechner.co.at