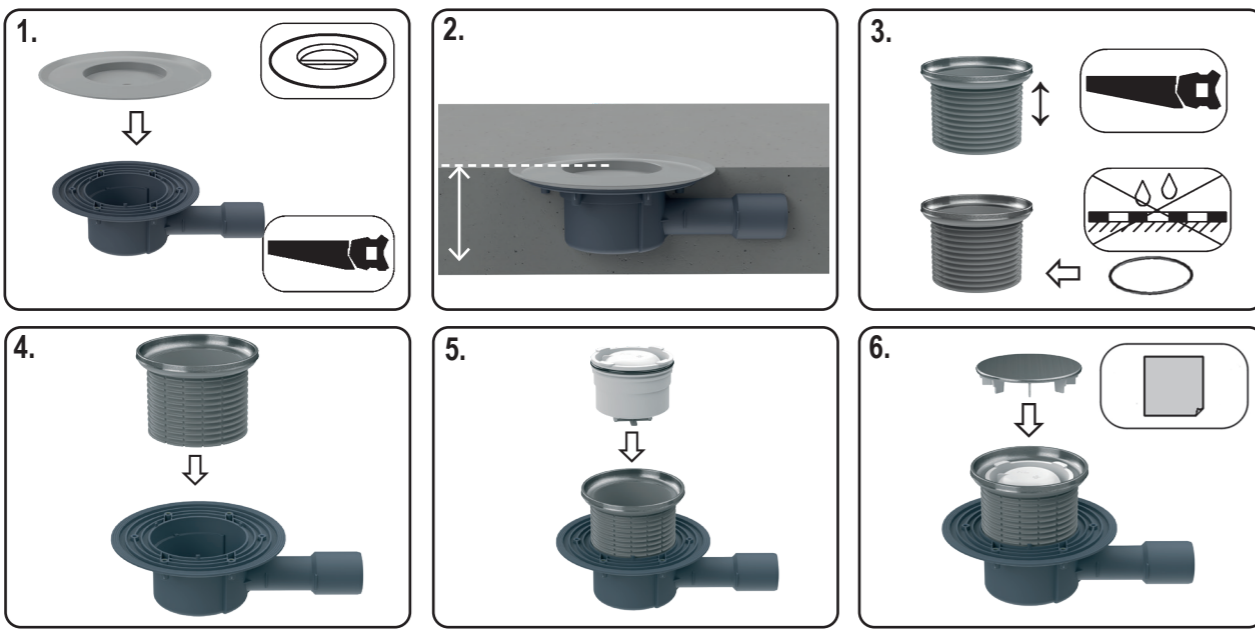
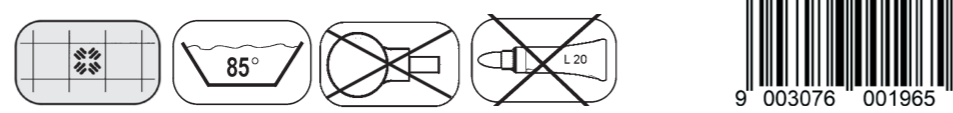


# HL510NR

0,55 l/sec  
DN 50/75/110

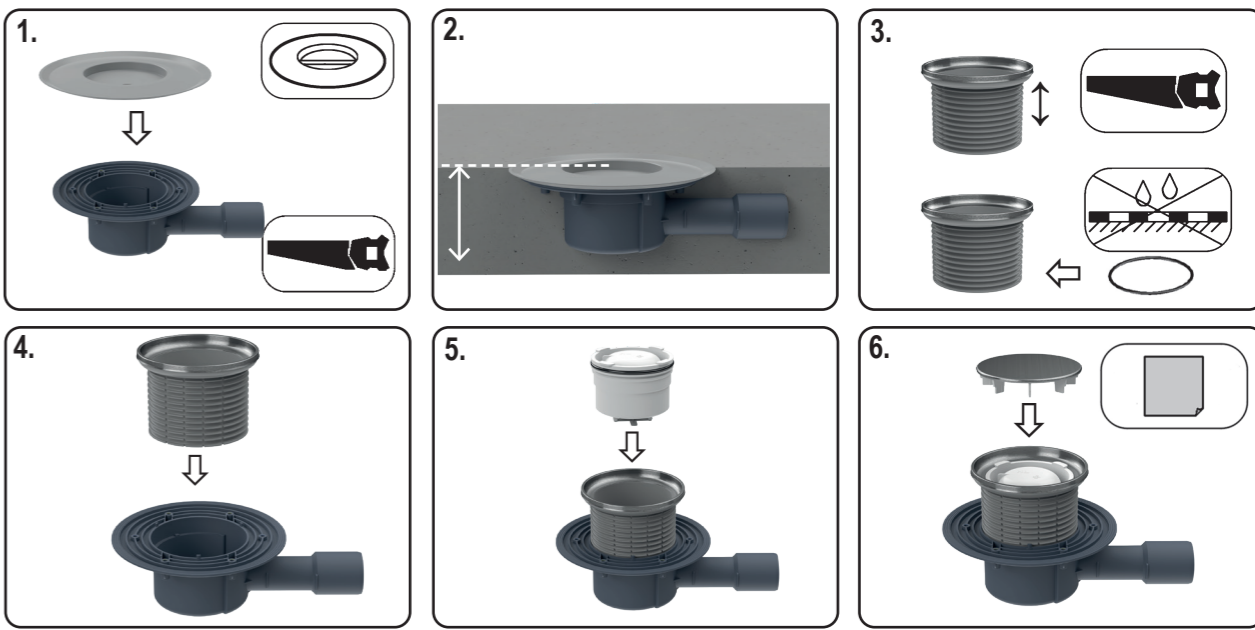
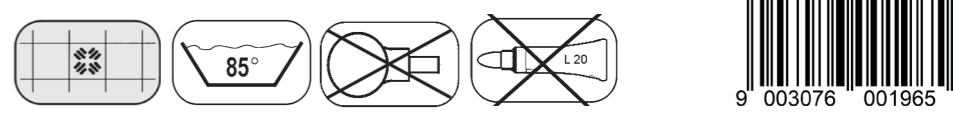


29.02.2024

**D** BODENABLAUF  
**IT** SCARICO A PAVIMENTO  
**GB** FLOOR DRAIN  
**TR** YER SÜZGEÇİ  
**CZ/SK** PODLAHOVÁ VPUST  
**HR** PODNI ODVOD  
**HU** PADLÓLEFOLYÓ  
**PL** WPUST PODŁOGOWY  
**SI** TALNI ODTOK  
**RO** SIFON DE PARDOSEALĂ  
**RU** ТРАП  
**BG** ПОДОВ СИФОН

# HL510NR

0,55 l/sec  
DN 50/75/110

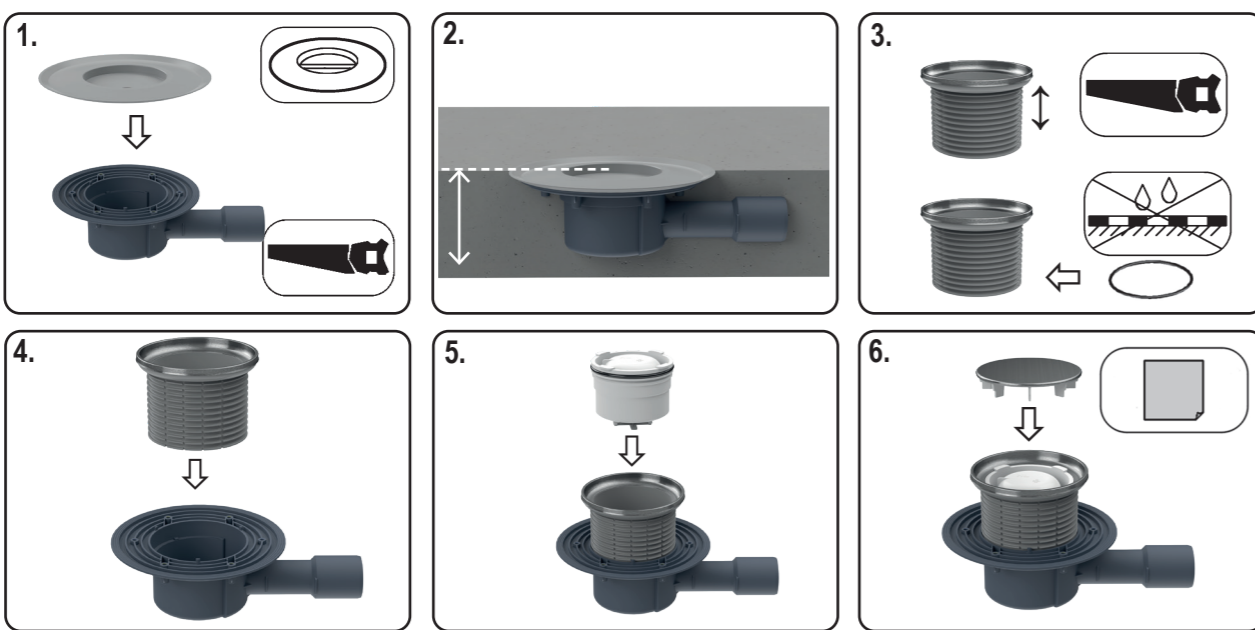
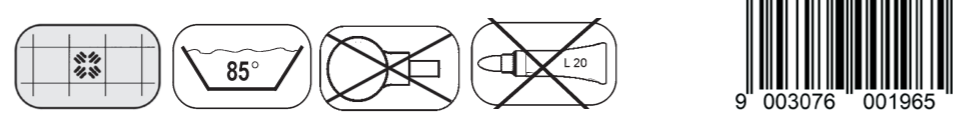


29.02.2024

**D** BODENABLAUF  
**IT** SCARICO A PAVIMENTO  
**GB** FLOOR DRAIN  
**TR** YER SÜZGEÇİ  
**CZ/SK** PODLAHOVÁ VPUST  
**HR** PODNI ODVOD  
**HU** PADLÓLEFOLYÓ  
**PL** WPUST PODŁOGOWY  
**SI** TALNI ODTOK  
**RO** SIFON DE PARDOSEALĂ  
**RU** ТРАП  
**BG** ПОДОВ СИФОН

# HL510NR

0,55 l/sec  
DN 50/75/110

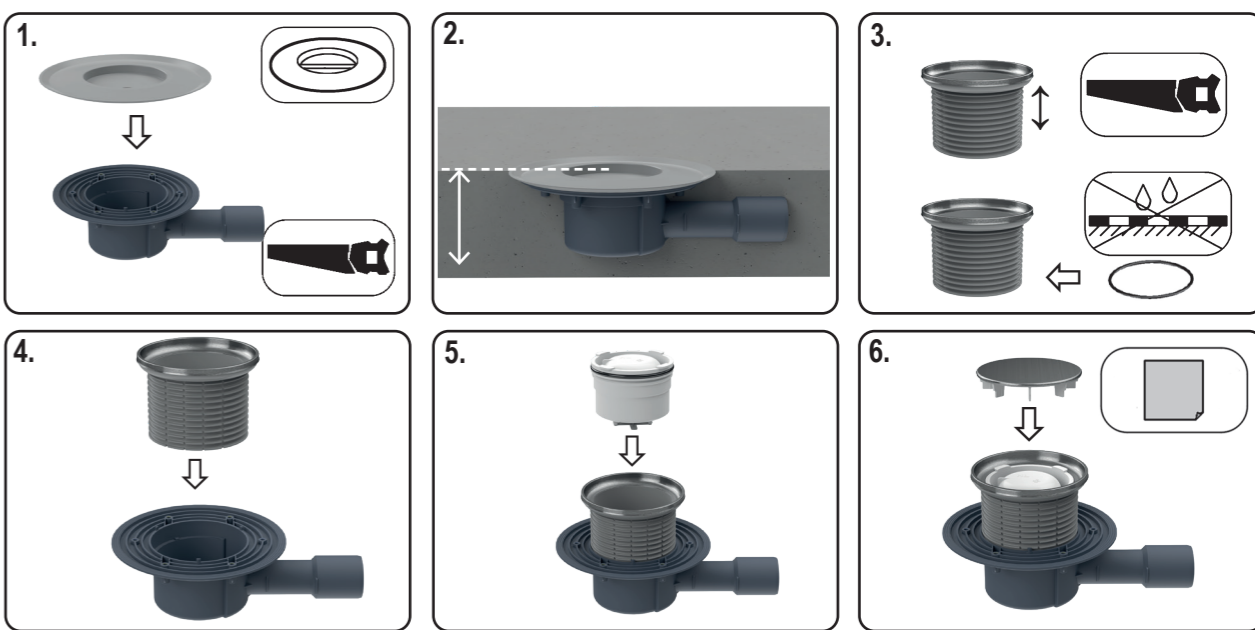
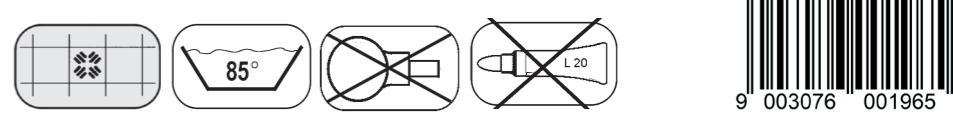


29.02.2024

**D** BODENABLAUF  
**IT** SCARICO A PAVIMENTO  
**GB** FLOOR DRAIN  
**TR** YER SÜZGEÇİ  
**CZ/SK** PODLAHOVÁ VPUST  
**HR** PODNI ODVOD  
**HU** PADLÓLEFOLYÓ  
**PL** WPUST PODŁOGOWY  
**SI** TALNI ODTOK  
**RO** SIFON DE PARDOSEALĂ  
**RU** ТРАП  
**BG** ПОДОВ СИФОН

# HL510NR

0,55 l/sec  
DN 50/75/110



29.02.2024

**D** BODENABLAUF  
**IT** SCARICO A PAVIMENTO  
**GB** FLOOR DRAIN  
**TR** YER SÜZGEÇİ  
**CZ/SK** PODLAHOVÁ VPUST  
**HR** PODNI ODVOD  
**HU** PADLÓLEFOLYÓ  
**PL** WPUST PODŁOGOWY  
**SI** TALNI ODTOK  
**RO** SIFON DE PARDOSEALĂ  
**RU** ТРАП  
**BG** ПОДОВ СИФОН