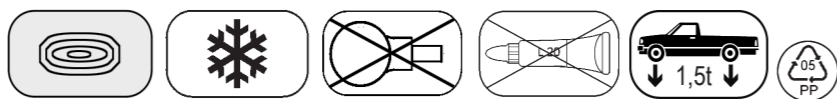
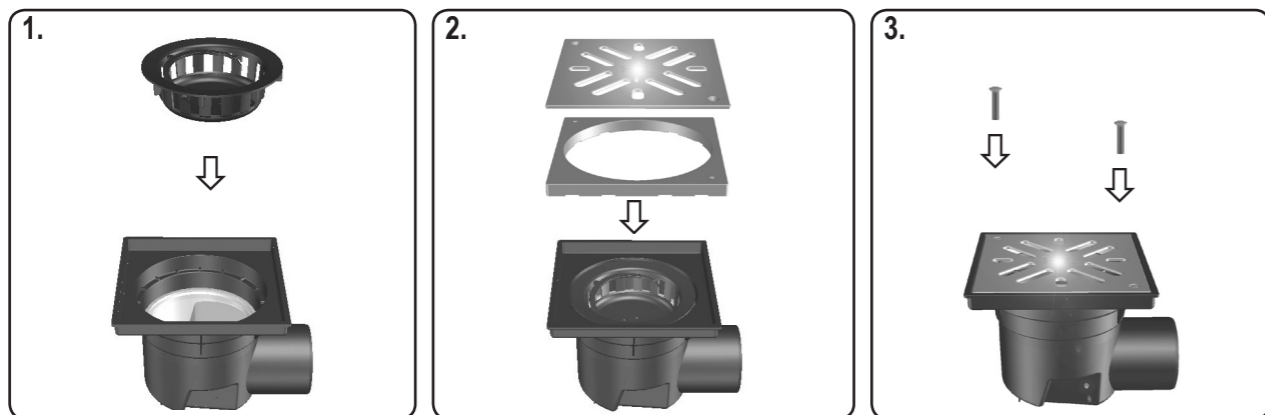


HL605S 250 l/min
DN 110



0605.5E



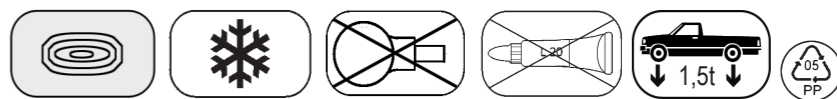
DE Großablauf
IT Grosso scarico
GB Major drain

TR Büyük Çap Süzgeçler
CZ Dvorní vtok
SK Dvorný vpust

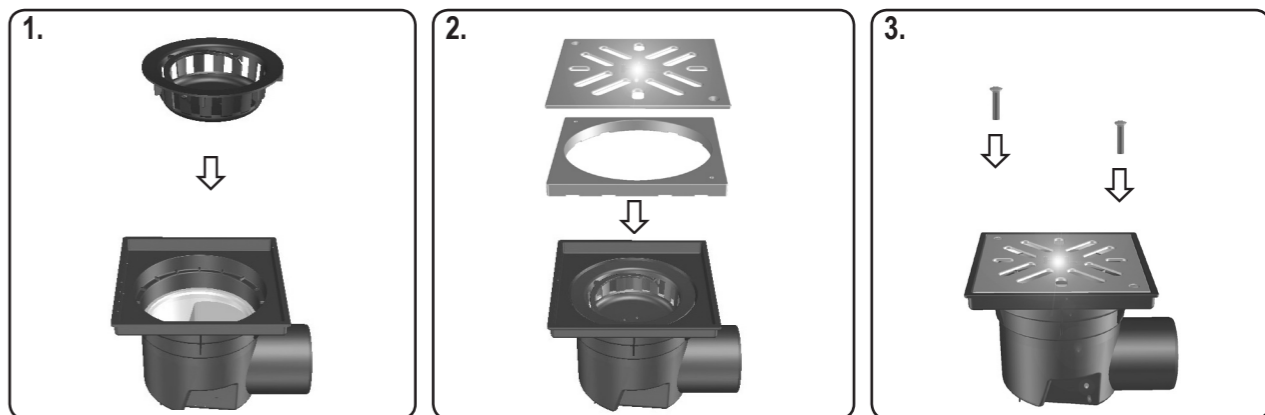
H Nagy lefolyó
PL Wpusty duże
SLO veliki odtok

RO Receptoare mari
PYC Большие трапы одер
BUL Голям сифон

HL605S 250 l/min
DN 110



0605.5E



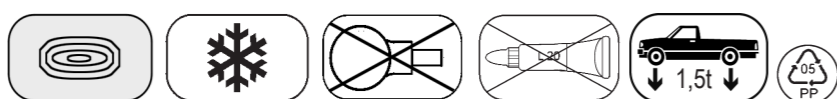
DE Großablauf
IT Grosso scarico
GB Major drain

TR Büyük Çap Süzgeçler
CZ Dvorní vtok
SK Dvorný vpust

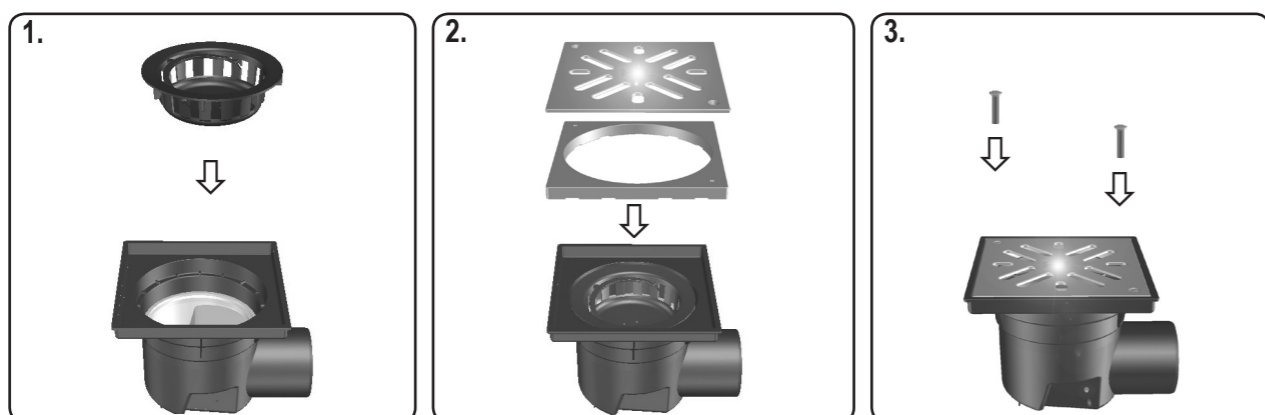
H Nagy lefolyó
PL Wpusty duże
SLO veliki odtok

RO Receptoare mari
PYC Большие трапы одер
BUL Голям сифон

HL605S 250 l/min
DN 110



0605.5E



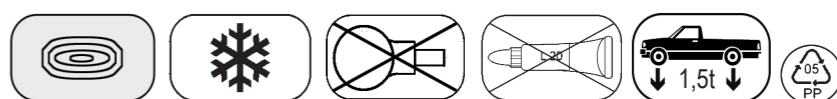
DE Großablauf
IT Grosso scarico
GB Major drain

TR Büyük Çap Süzgeçler
CZ Dvorní vtok
SK Dvorný vpust

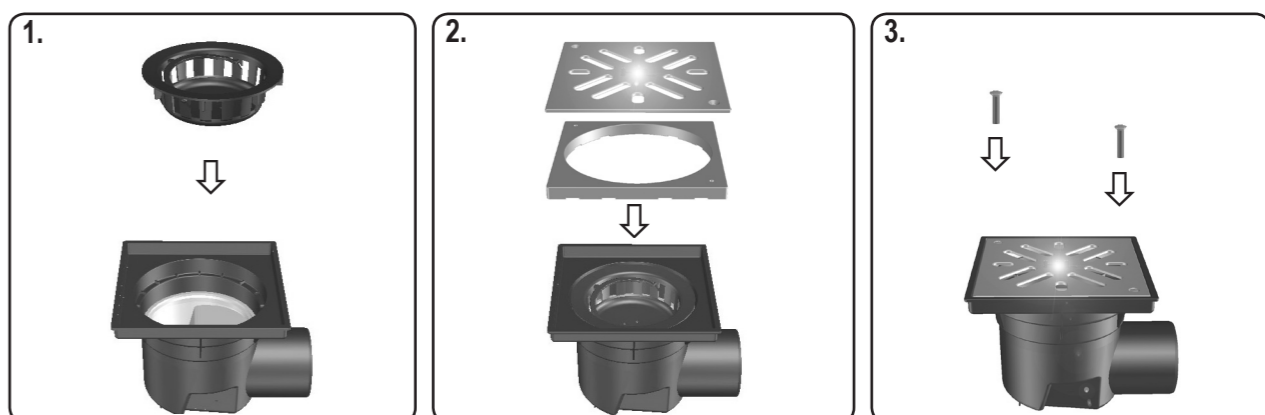
H Nagy lefolyó
PL Wpusty duże
SLO veliki odtok

RO Receptoare mari
PYC Большие трапы одер
BUL Голям сифон

HL605S 250 l/min
DN 110



0605.5E



DE Großablauf
IT Grosso scarico
GB Major drain

TR Büyük Çap Süzgeçler
CZ Dvorní vtok
SK Dvorný vpust

H Nagy lefolyó
PL Wpusty duże
SLO veliki odtok

RO Receptoare mari
PYC Большие трапы одер
BUL Голям сифон