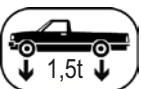
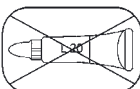
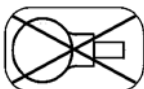


HL606S/1

4,3 l/sec
DN 110



0605.3E



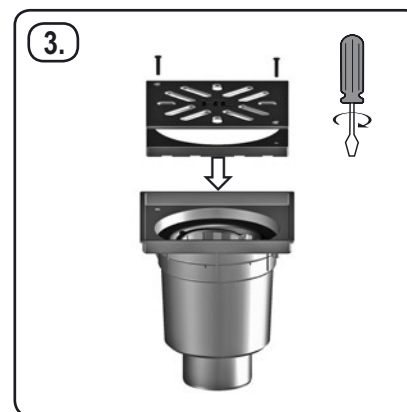
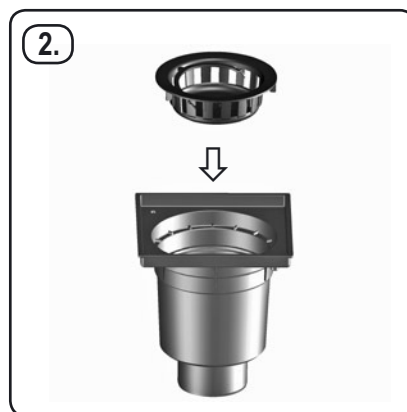
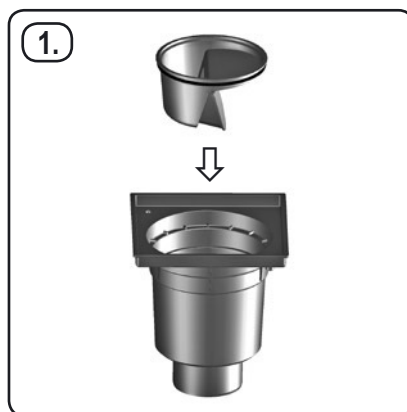
0606.2E



0606.3E



606K/1



D GROSSABLAUF
I GRANDO SCARICO
GB MAJOR DRAIN

TR BÜYÜK ÇAPLI SÜZGEÇ
CZ/SK VELKOKAPACITNÍ ODTOK
HR VELIK SLIVNIK

H NAGYLEFOLYÓ
PL WPUST PODWÓRZOWY
SLO VELIKI ODTOK

RO RECEPTOARE MARI
PYС ДВОРОВОЙ ТРАП
BUL ГОЛЯМ СИФОН