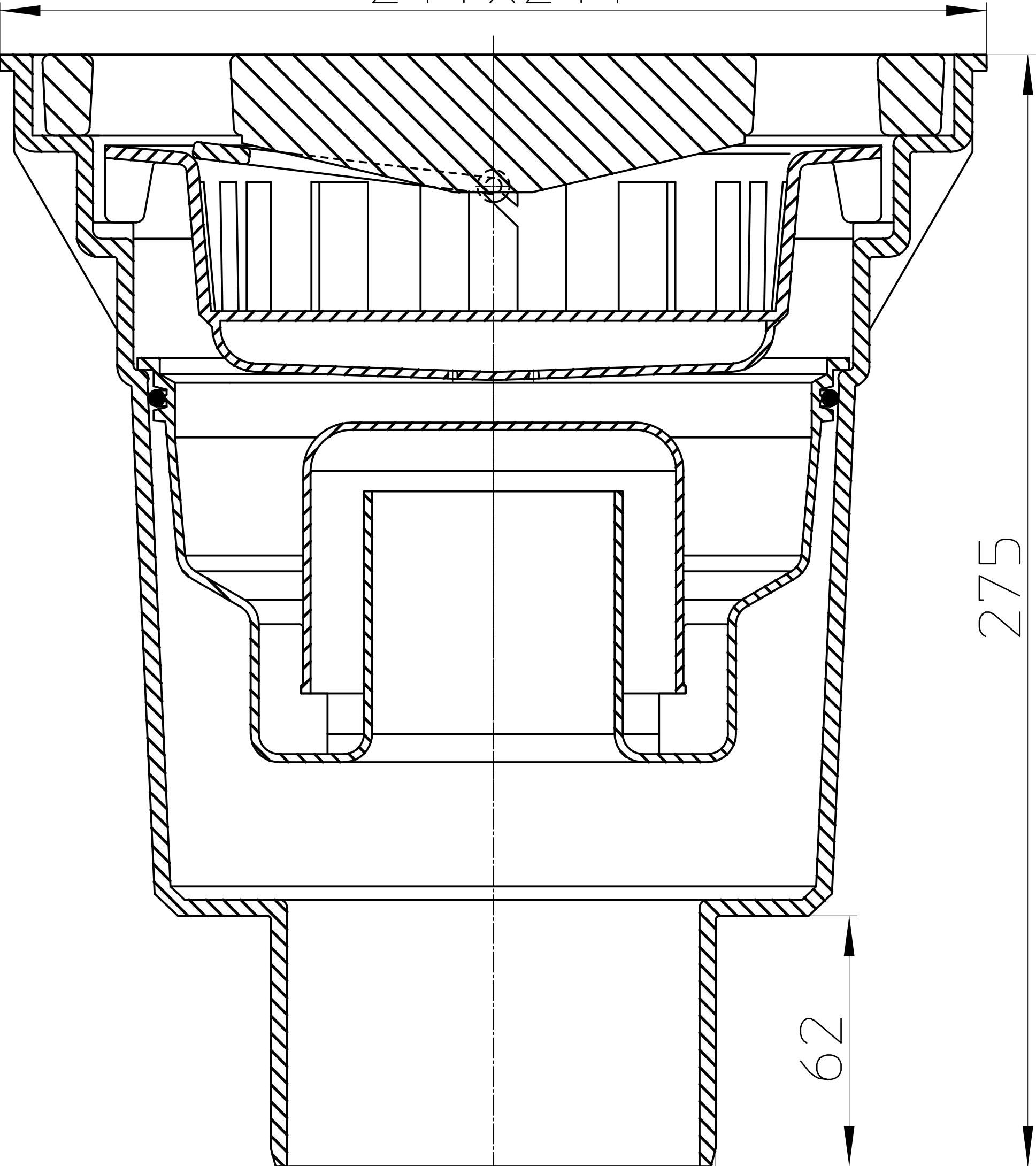


244 × 244



275

62

DN 110