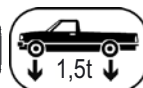
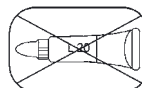
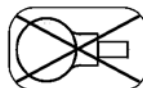


HL606/5

4,3 l/sec
DN 160



0606.1E



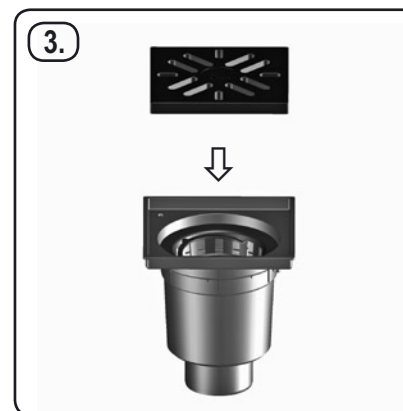
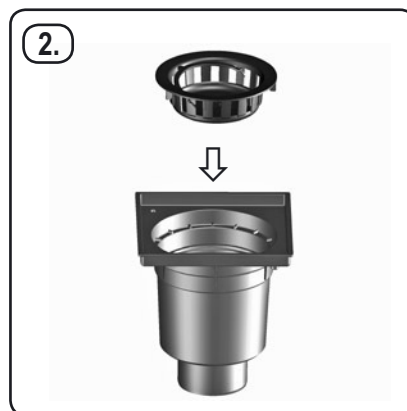
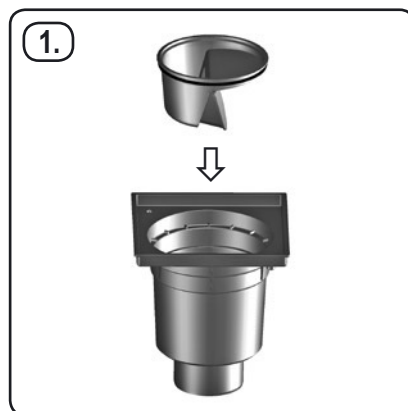
0606.2E



0606.3E



606K/5



DGROSSBLAUF
IGRANDO SCARICO
GB MAJOR DRAIN

TRBÜYÜK ÇAPLI SÜZGEÇ
CZ/SK VELKOKAPACITNÍ ODTOK
HR VELIK SLIVNIK

HNAGYLEFOLYÓ
PL WPUST PODWÓRZOWY
SLO VELIKI ODTOK

RO RECEPTOARE MARI
PYС ДВОРОВОЙ ТРАП
BUL ГОЛЯМ СИФОН