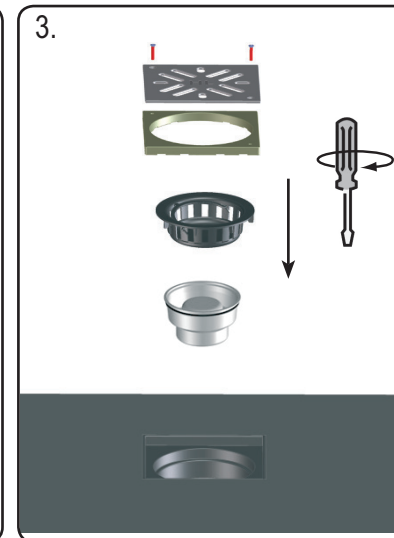
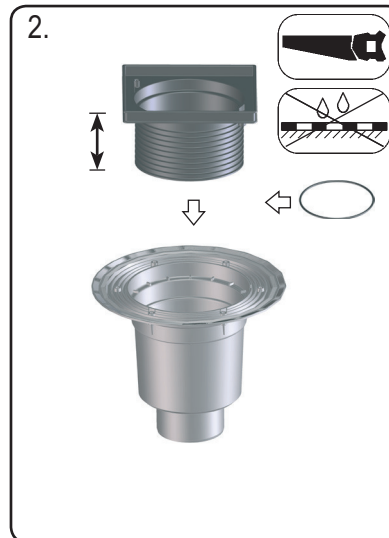
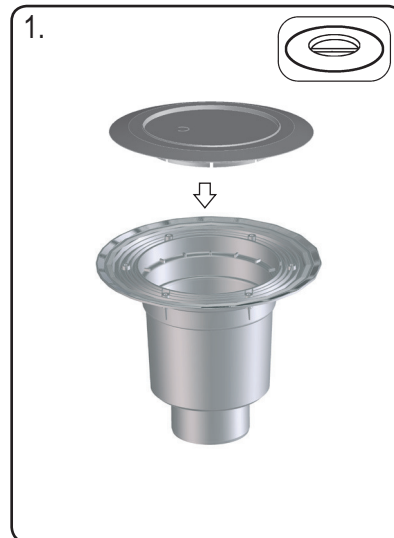
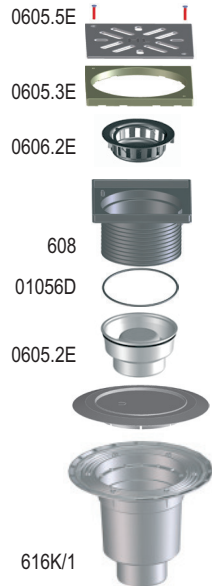
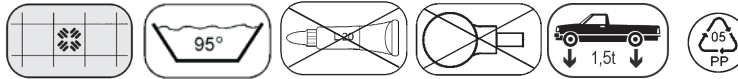


HL616SW/1

2,1 l/s
DN110



| | | | |
|-------------------------|-----------------------------------|----------------------------|---------------------------|
| D Großablauf | TR BÜYÜK ÇAPLI SÜZGEÇ | H NAGYLEFOLYÓ | RO RECEPTOARE MARI |
| I GRANDO SCARICO | CZ/SK VELKOKAPACITNÍ ODTOK | PL WPUST PODWÓRZOWY | PL Дворовый трап |
| GB MAJOR DRAIN | HR VELIKI SLIVNIK | SLO VELIKI ODTOK | BUL Голям сифон |

10.02.2011