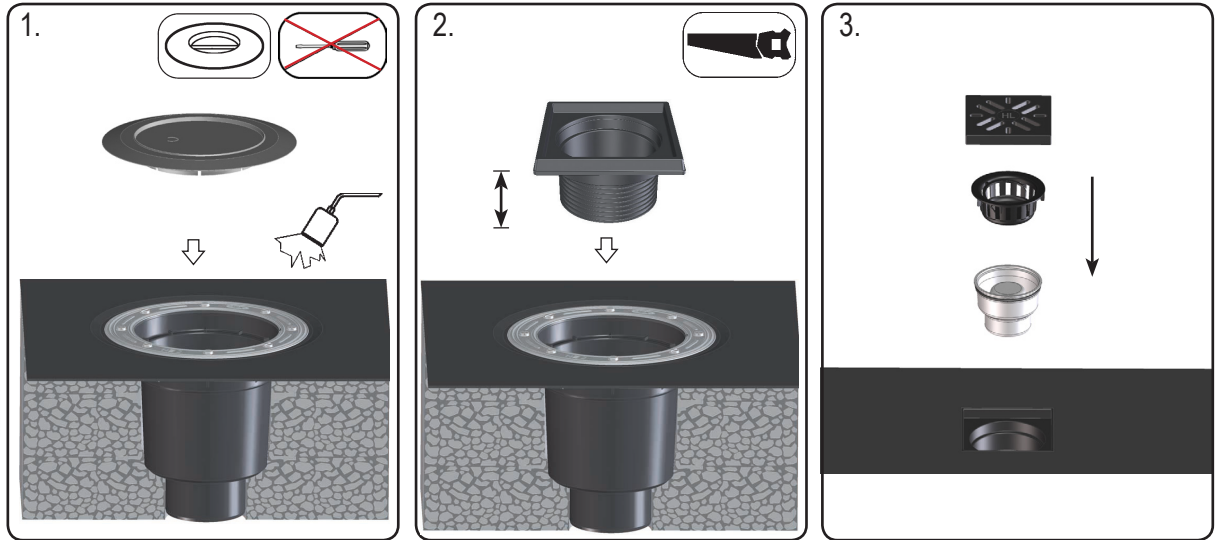
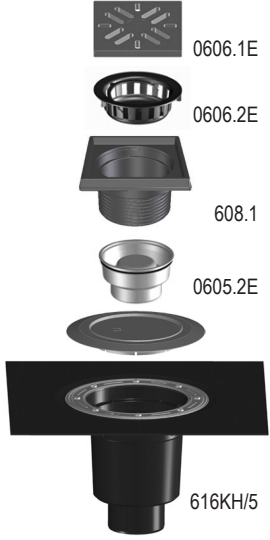
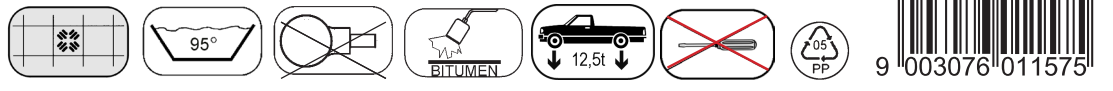


HL616.1HW/5

2,10 l/s
DN160

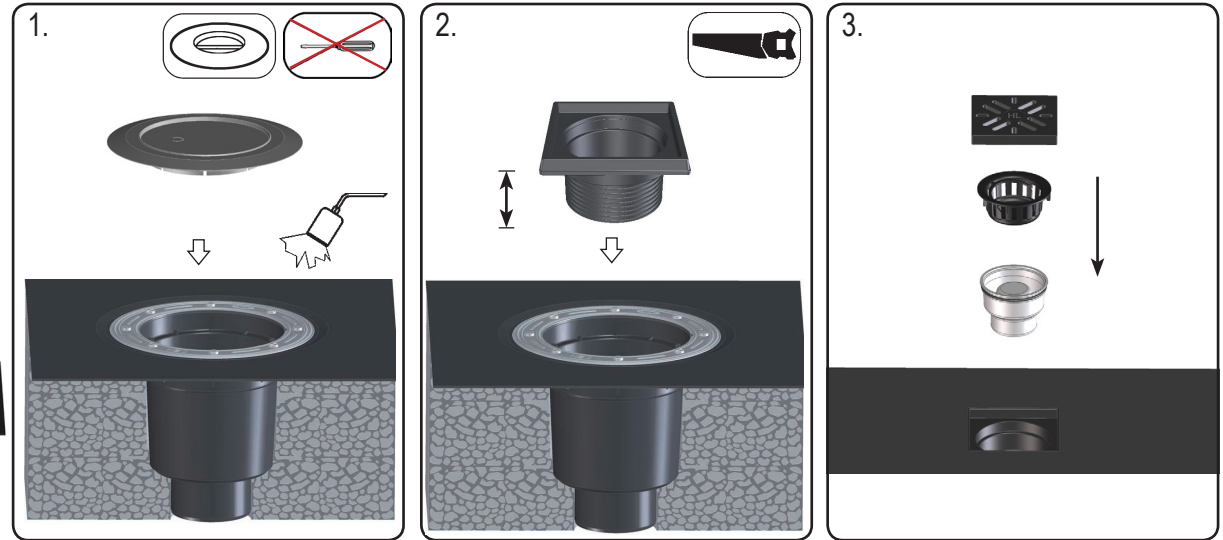
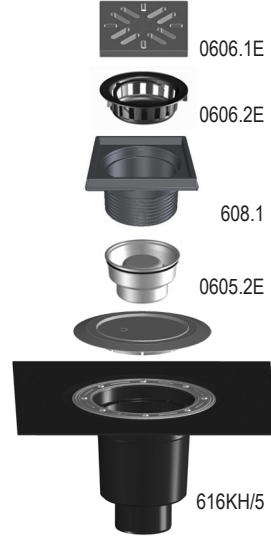
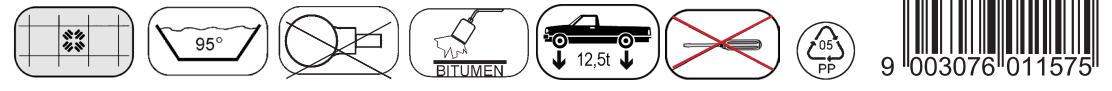


D Großablauf **TR** BÜYÜK ÇAPLI SÜZGEÇ
I GRANDO SCARICO **CZ/SK** VELKOKAPACITNÍ ODTOK
GB MAJOR DRAIN **HR** VELIK SLIVNIK
H NAGYLEFOLYÓ **PL** WPUST PODWÓRZOWY
RO RECEPTOARE MARI **PYC** Дворовый трап
SLO VELIKI ODTOK **BUL** Голям сифон

04.07.2017

HL616.1HW/5

2,10 l/s
DN160

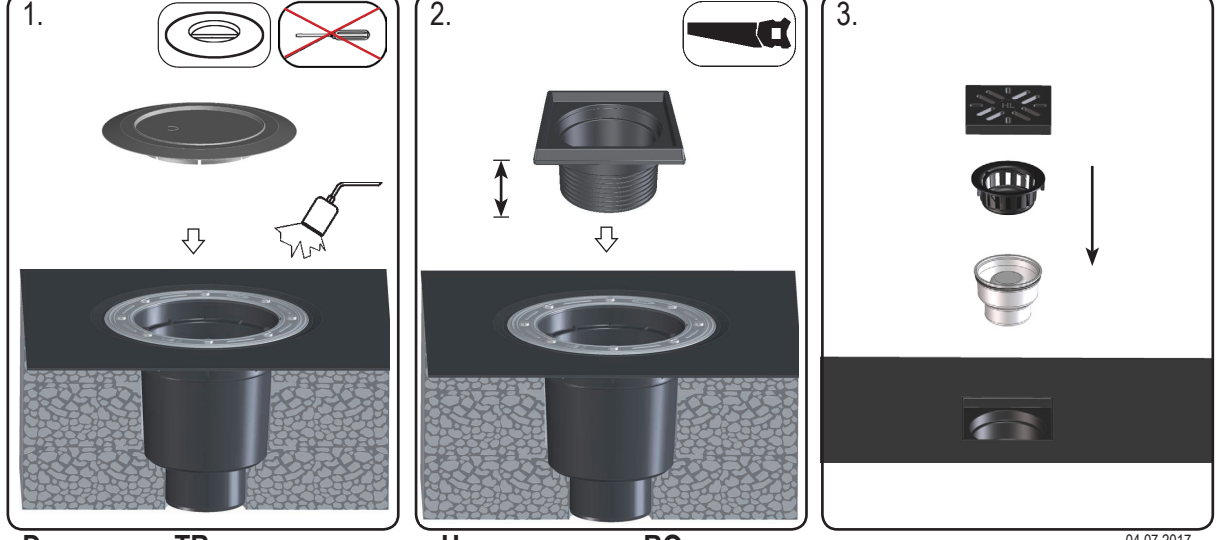
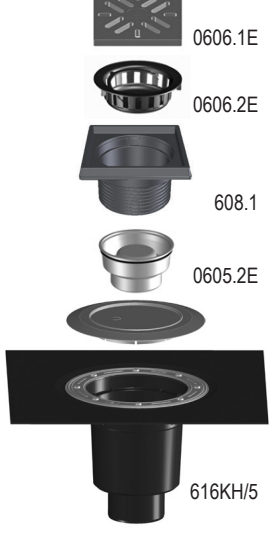
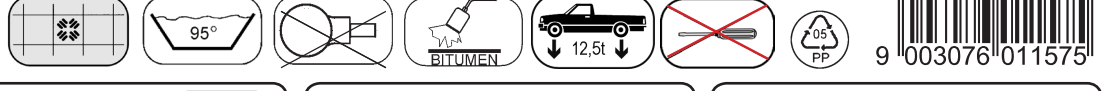


D Großablauf **TR** BÜYÜK ÇAPLI SÜZGEÇ
I GRANDO SCARICO **CZ/SK** VELKOKAPACITNÍ ODTOK
GB MAJOR DRAIN **HR** VELIK SLIVNIK
H NAGYLEFOLYÓ **PL** WPUST PODWÓRZOWY
RO RECEPTOARE MARI **PYC** Дворовый трап
SLO VELIKI ODTOK **BUL** Голям сифон

04.07.2017

HL616.1HW/5

2,10 l/s
DN160

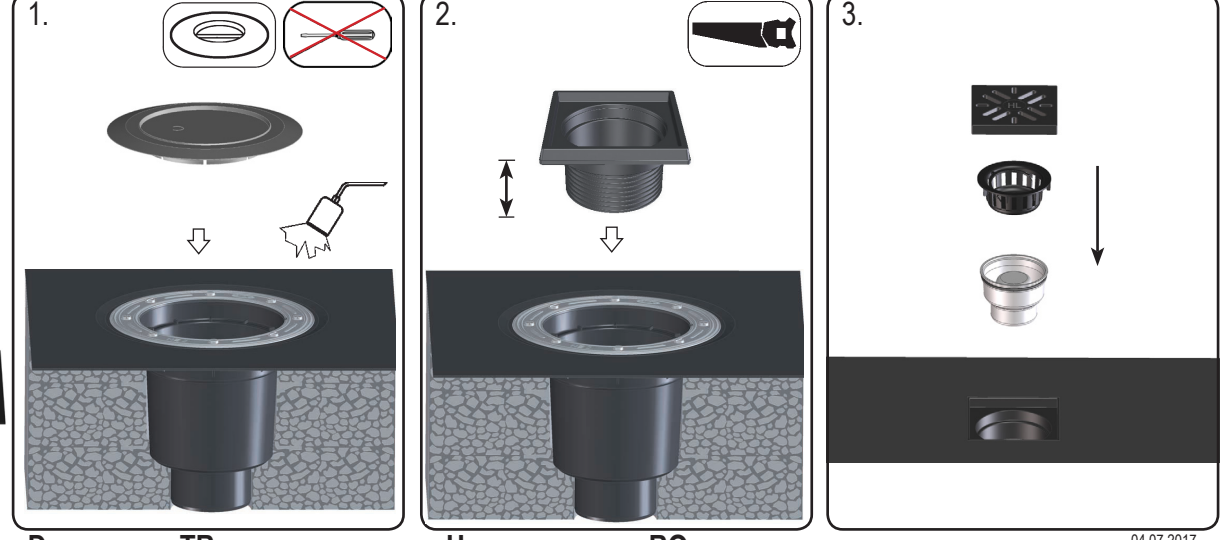
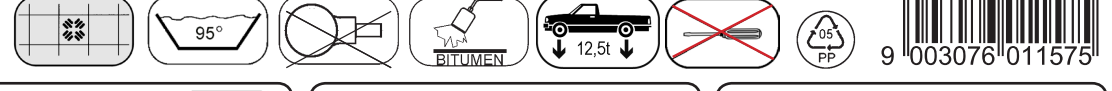


D Großablauf **TR** BÜYÜK ÇAPLI SÜZGEÇ
I GRANDO SCARICO **CZ/SK** VELKOKAPACITNÍ ODTOK
GB MAJOR DRAIN **HR** VELIK SLIVNIK
H NAGYLEFOLYÓ **PL** WPUST PODWÓRZOWY
RO RECEPTOARE MARI **PYC** Дворовый трап
SLO VELIKI ODTOK **BUL** Голям сифон

04.07.2017

HL616.1HW/5

2,10 l/s
DN160



D Großablauf **TR** BÜYÜK ÇAPLI SÜZGEÇ
I GRANDO SCARICO **CZ/SK** VELKOKAPACITNÍ ODTOK
GB MAJOR DRAIN **HR** VELIK SLIVNIK
H NAGYLEFOLYÓ **PL** WPUST PODWÓRZOWY
RO RECEPTOARE MARI **PYC** Дворовый трап
SLO VELIKI ODTOK **BUL** Голям сифон

04.07.2017