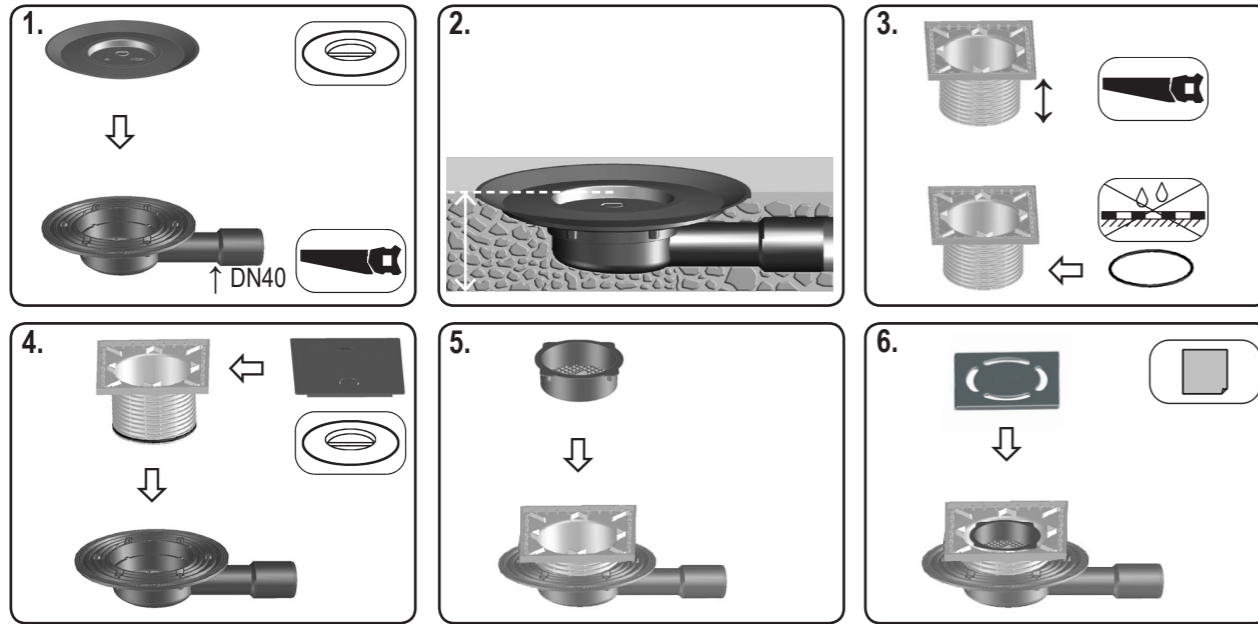
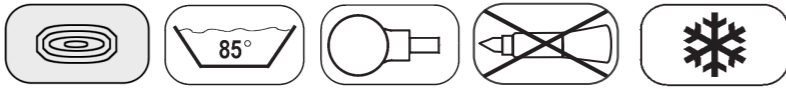


HL90

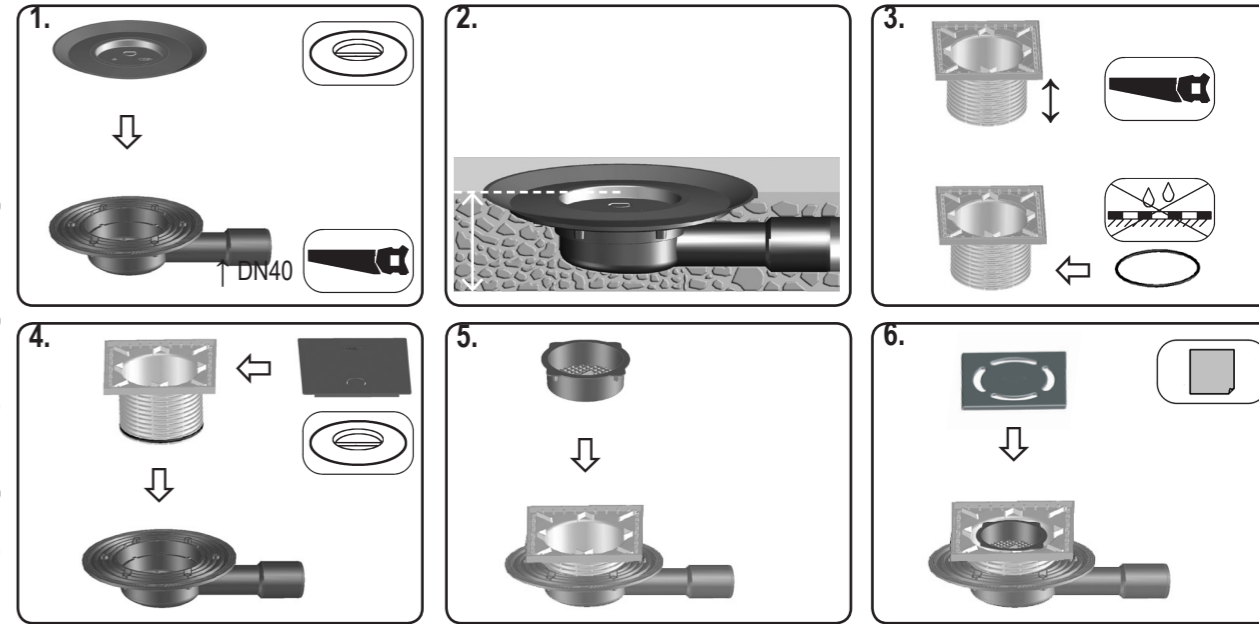
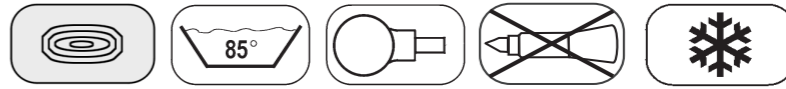
0,56 l/s
DN 40/50



D BALKON & TERRASSENABLAUF **TR** BALKON VE TERAS SÜZGECİ **H** TERASZLEFOLYÓ **RO** SIFON DE TERASĂ **CZ/SK** TERASOVÝ VŤOK **PL** WPUST BALKONOWY I TARASOWY **PYC** ТРАП ДЛЯ БАЛКОНОВ И ТЕРРАС **GB** BALCONY & TERRACE DRAIN **HR** TERASNI I BALKONSKI ODVOD **SLO** TERASNI ODTOK **BUL** СИФОН ЗА ТЕРАСИ И БАЛКОНИ
04.09.2013

HL90

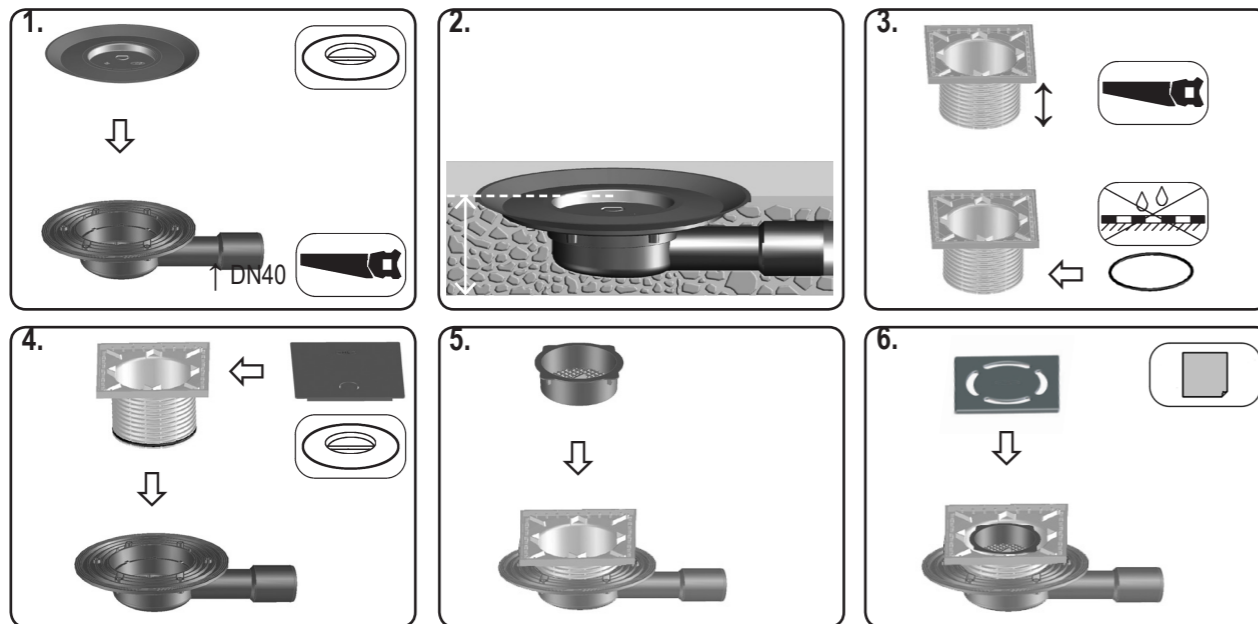
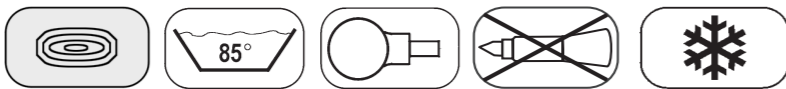
0,56 l/s
DN 40/50



D BALKON & TERRASSENABLAUF **TR** BALKON VE TERAS SÜZGECİ **H** TERASZLEFOLYÓ **RO** SIFON DE TERASĂ **CZ/SK** TERASOVÝ VŤOK **PL** WPUST BALKONOWY I TARASOWY **PYC** ТРАП ДЛЯ БАЛКОНОВ И ТЕРРАС **GB** BALCONY & TERRACE DRAIN **HR** TERASNI I BALKONSKI ODVOD **SLO** TERASNI ODTOK **BUL** СИФОН ЗА ТЕРАСИ И БАЛКОНИ
04.09.2013

HL90

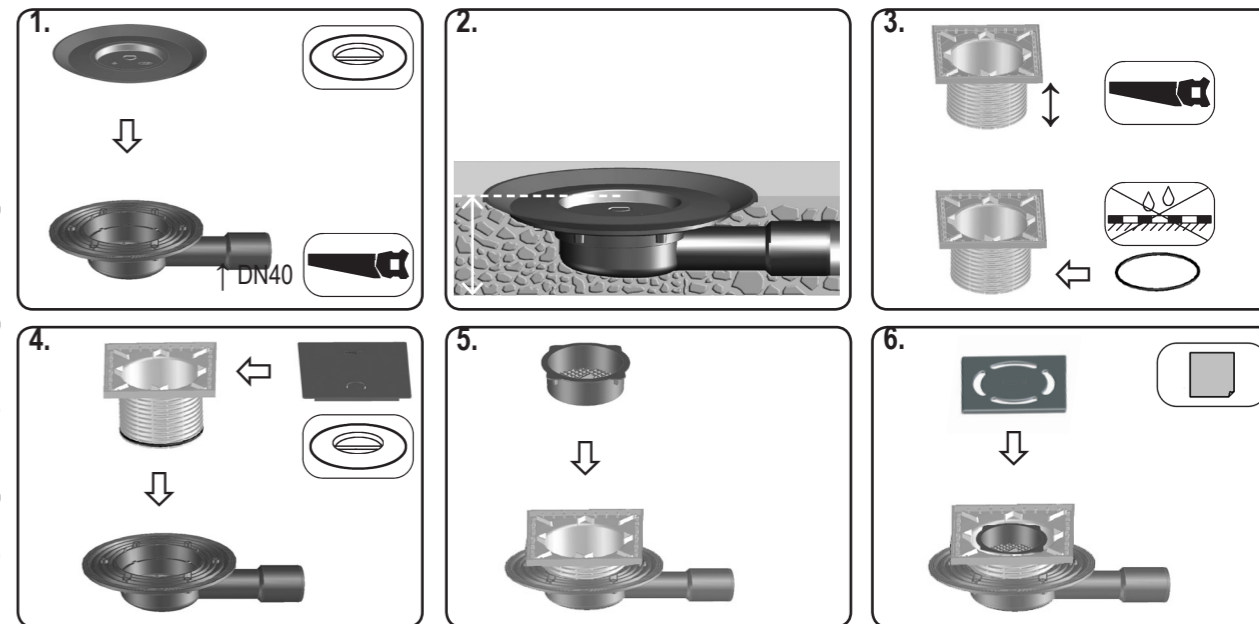
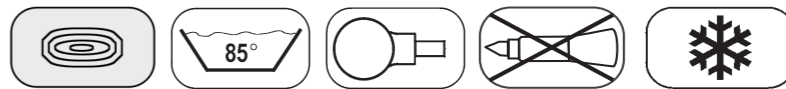
0,56 l/s
DN 40/50



D BALKON & TERRASSENABLAUF **TR** BALKON VE TERAS SÜZGECİ **H** TERASZLEFOLYÓ **RO** SIFON DE TERASĂ **CZ/SK** TERASOVÝ VŤOK **PL** WPUST BALKONOWY I TARASOWY **PYC** ТРАП ДЛЯ БАЛКОНОВ И ТЕРРАС **GB** BALCONY & TERRACE DRAIN **HR** TERASNI I BALKONSKI ODVOD **SLO** TERASNI ODTOK **BUL** СИФОН ЗА ТЕРАСИ И БАЛКОНИ
04.09.2013

HL90

0,56 l/s
DN 40/50



D BALKON & TERRASSENABLAUF **TR** BALKON VE TERAS SÜZGECİ **H** TERASZLEFOLYÓ **RO** SIFON DE TERASĂ **CZ/SK** TERASOVÝ VŤOK **PL** WPUST BALKONOWY I TARASOWY **PYC** ТРАП ДЛЯ БАЛКОНОВ И ТЕРРАС **GB** BALCONY & TERRACE DRAIN **HR** TERASNI I BALKONSKI ODVOD **SLO** TERASNI ODTOK **BUL** СИФОН ЗА ТЕРАСИ И БАЛКОНИ
04.09.2013