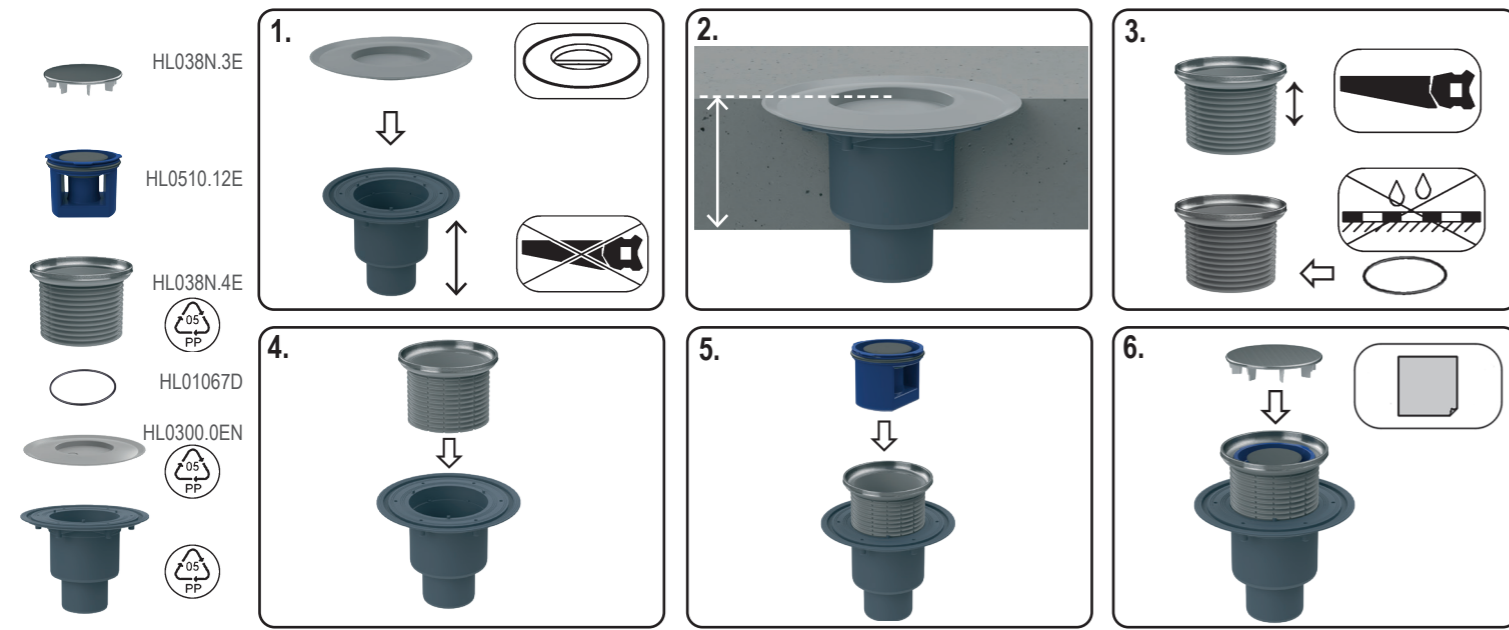
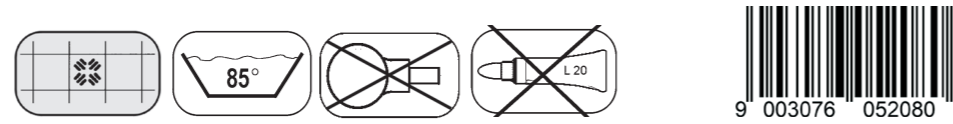


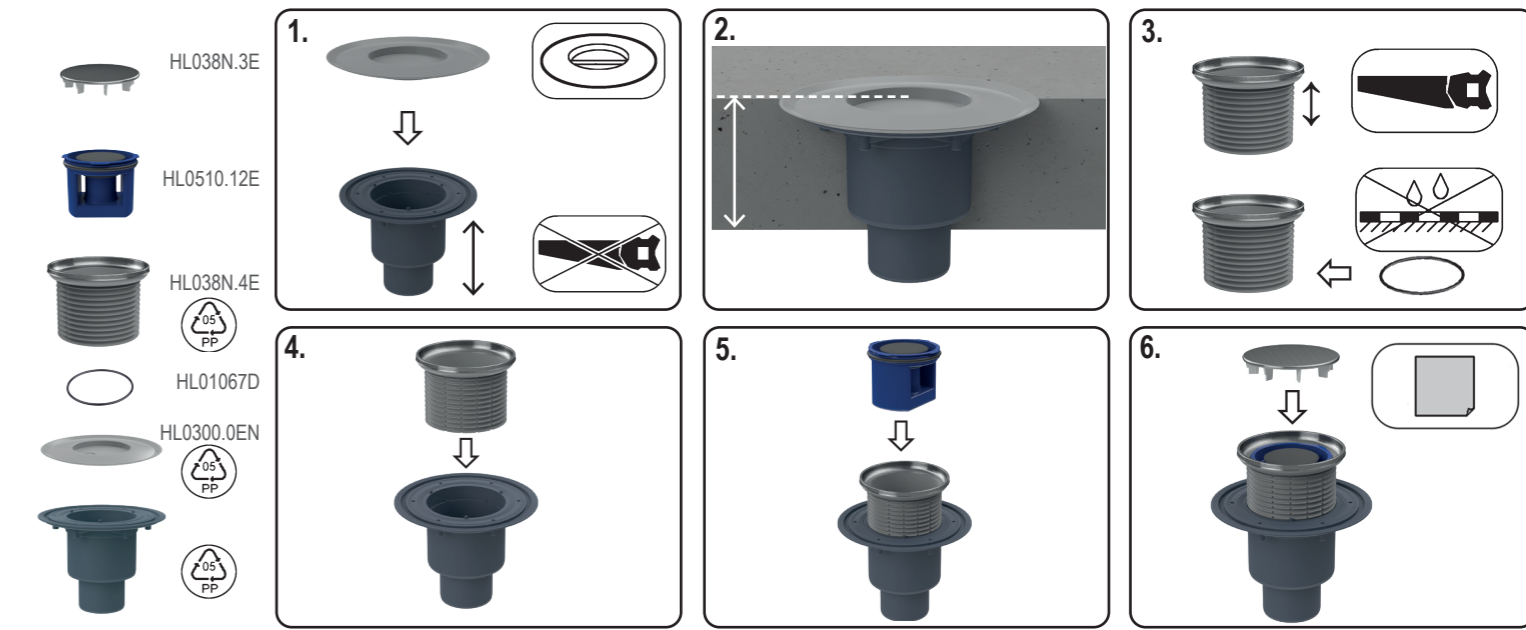
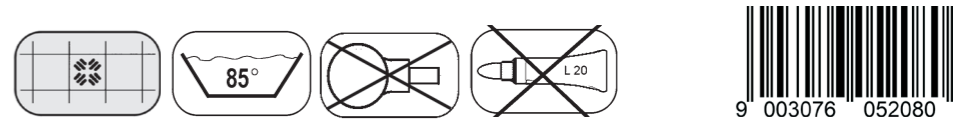
HL310PrblueR 0,6 l/sec DN 50/75/110



D BODENABLAUF
IT SCARICO A PAVIMENTO
GB FLOOR DRAIN
TR YER SÜZGEÇİ
CZ/SK PODLAHOVÁ VPÚST
HR PODNI ODVOD
HU PADLÓLEFOLYÓ
PL WPÚST PODŁOGOWY
SI TALNI ODTOK
RO SIFON DE PARDOSEALĂ
RU ТРАП
BG ПОДОВ СИФОН

27.02.2024

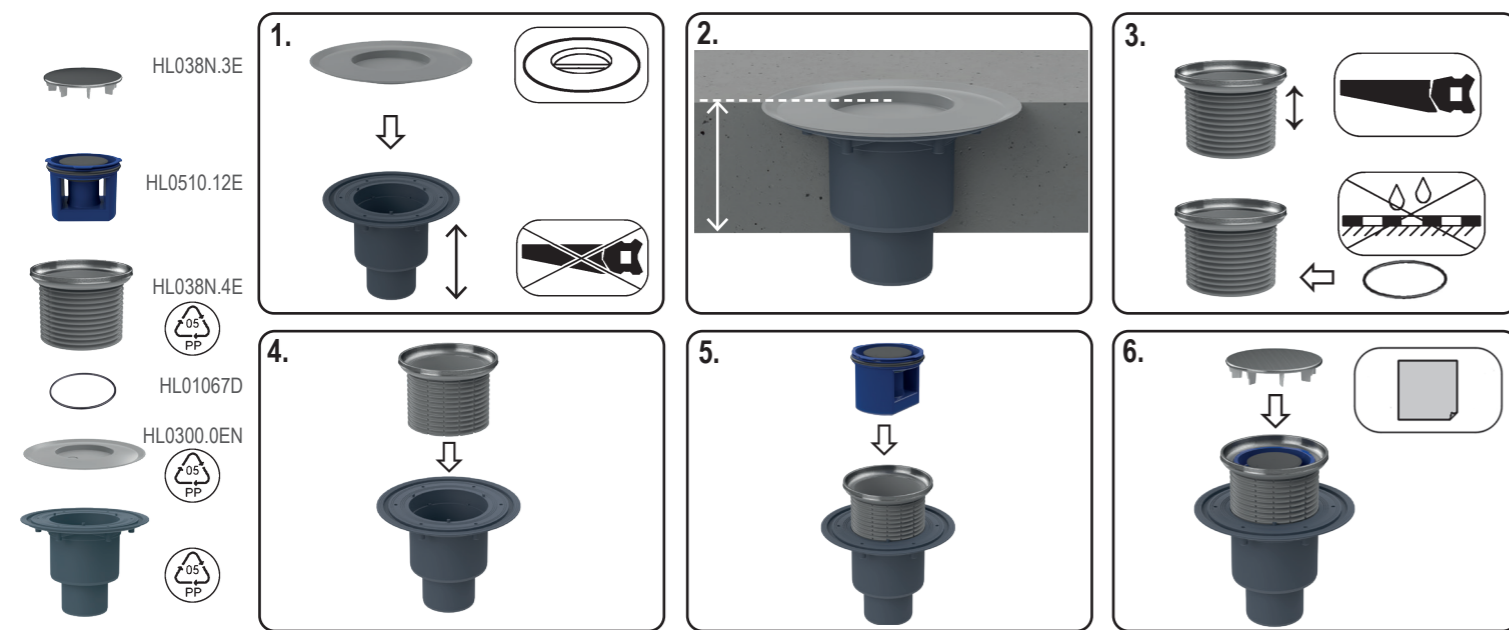
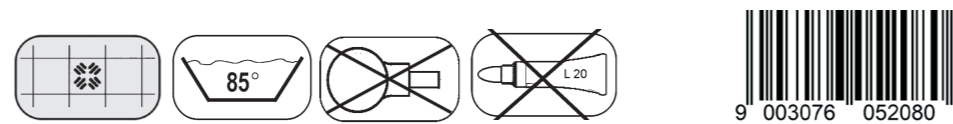
HL310PrblueR 0,6 l/sec DN 50/75/110



D BODENABLAUF
IT SCARICO A PAVIMENTO
GB FLOOR DRAIN
TR YER SÜZGEÇİ
CZ/SK PODLAHOVÁ VPÚST
HR PODNI ODVOD
HU PADLÓLEFOLYÓ
PL WPÚST PODŁOGOWY
SI TALNI ODTOK
RO SIFON DE PARDOSEALĂ
RU ТРАП
BG ПОДОВ СИФОН

27.02.2024

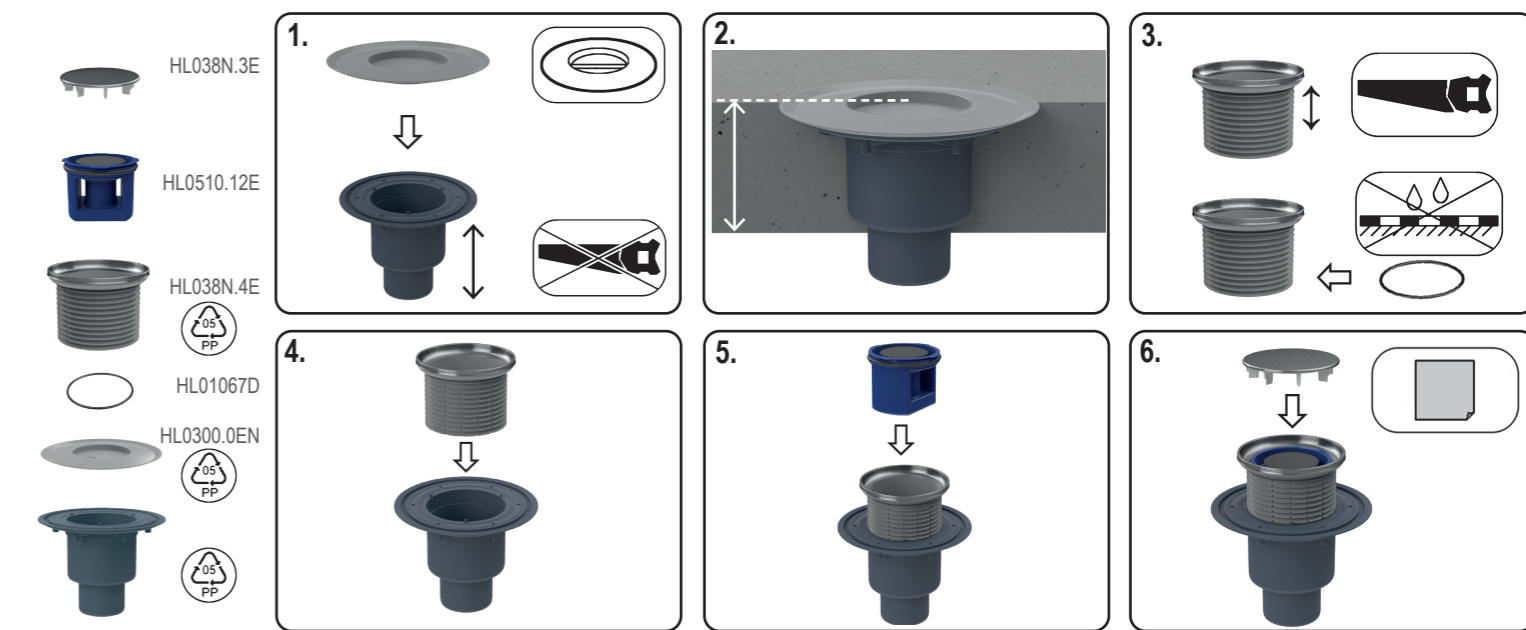
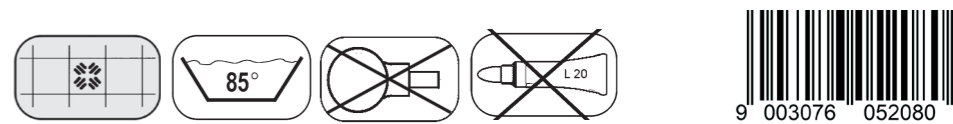
HL310PrblueR 0,6 l/sec DN 50/75/110



D BODENABLAUF
IT SCARICO A PAVIMENTO
GB FLOOR DRAIN
TR YER SÜZGEÇİ
CZ/SK PODLAHOVÁ VPÚST
HR PODNI ODVOD
HU PADLÓLEFOLYÓ
PL WPÚST PODŁOGOWY
SI TALNI ODTOK
RO SIFON DE PARDOSEALĂ
RU ТРАП
BG ПОДОВ СИФОН

27.02.2024

HL310PrblueR 0,6 l/sec DN 50/75/110



D BODENABLAUF
IT SCARICO A PAVIMENTO
GB FLOOR DRAIN
TR YER SÜZGEÇİ
CZ/SK PODLAHOVÁ VPÚST
HR PODNI ODVOD
HU PADLÓLEFOLYÓ
PL WPÚST PODŁOGOWY
SI TALNI ODTOK
RO SIFON DE PARDOSEALĂ
RU ТРАП
BG ПОДОВ СИФОН

27.02.2024