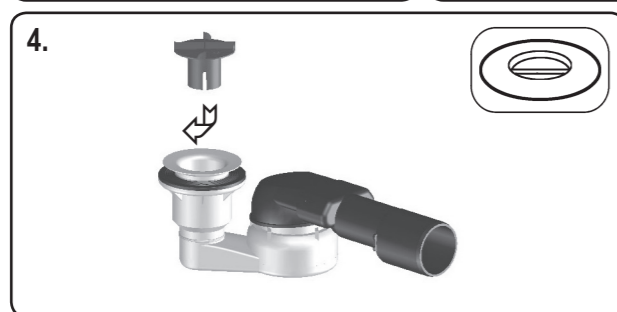
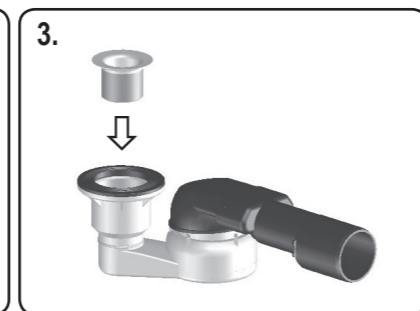
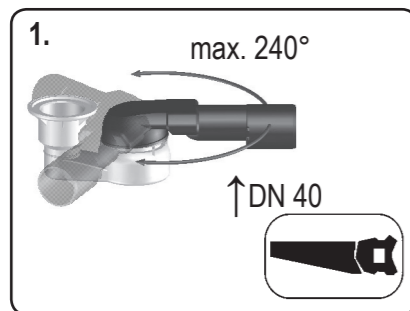
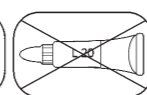
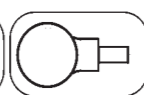
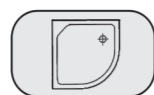


# HL514/SN.0

0,48 l/s  
DN 40/50



0514S.2E

0514S.1E

01053D

D BRAUSETASSENSIFON  
I SIFONE PER DOCCE  
GB SIFON TRAP FOR SHOWERS

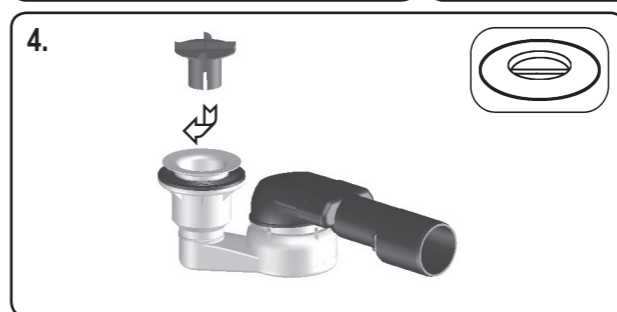
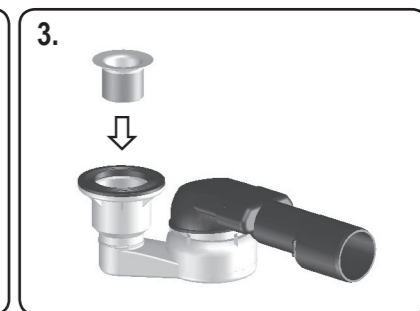
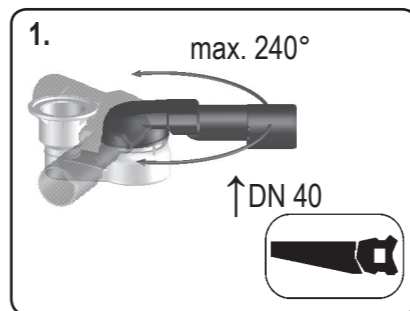
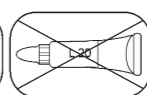
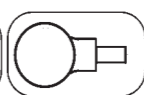
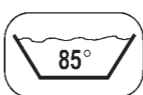
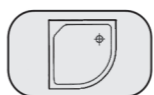
F SIPHON POUR BAC A DOUCHE  
CZ ZÁPACHOVÁ UZÁVĚRKA PRO VANY  
SK ZÁPACHOVÁ UZÁVIERKA PRE SPRCHOVÉ VANE

H ZUHANYTÁLCASZIFON  
PL SYFON BRODZIKOWY  
SLO SIFON ZA TUŠ KAD

RO SIFON PT. CADĂ DE DUȘ  
PYC СИФОН С ПОВОРОТНЫМ  
BUL СИФОН ЗА ДУШ-КАБИНА

# HL514/SN.0

0,48 l/s  
DN 40/50



0514S.2E

0514S.1E

01053D

D BRAUSETASSENSIFON  
I SIFONE PER DOCCE  
GB SIFON TRAP FOR SHOWERS

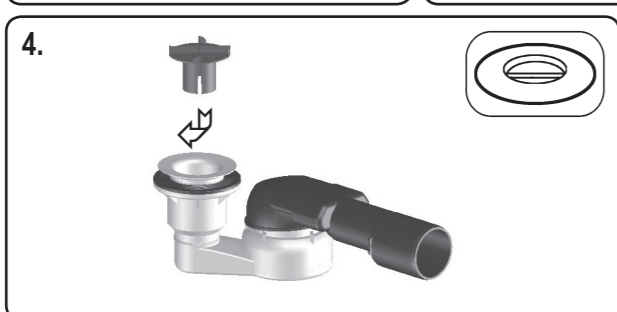
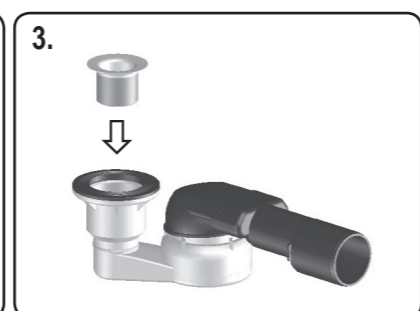
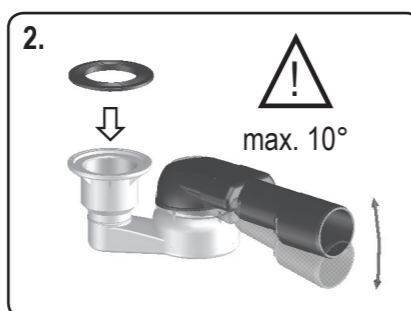
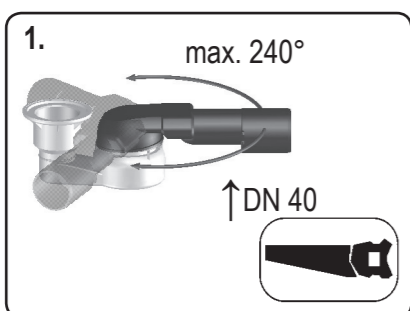
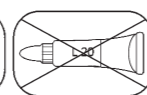
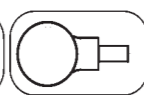
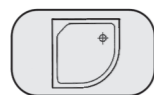
F SIPHON POUR BAC A DOUCHE  
CZ ZÁPACHOVÁ UZÁVĚRKA PRO VANY  
SK ZÁPACHOVÁ UZÁVIERKA PRE SPRCHOVÉ VANE

H ZUHANYTÁLCASZIFON  
PL SYFON BRODZIKOWY  
SLO SIFON ZA TUŠ KAD

RO SIFON PT. CADĂ DE DUȘ  
PYC СИФОН С ПОВОРОТНЫМ  
BUL СИФОН ЗА ДУШ-КАБИНА

# HL514/SN.0

0,48 l/s  
DN 40/50



0514S.2E

0514S.1E

01053D

D BRAUSETASSENSIFON  
I SIFONE PER DOCCE  
GB SIFON TRAP FOR SHOWERS

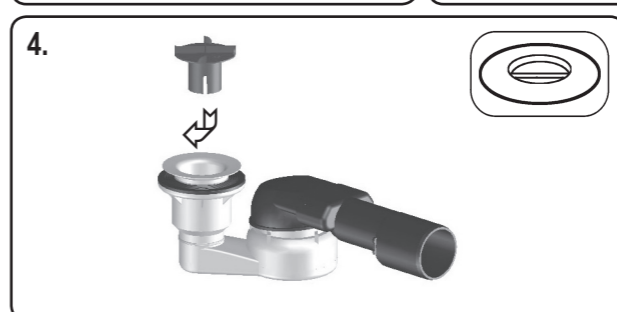
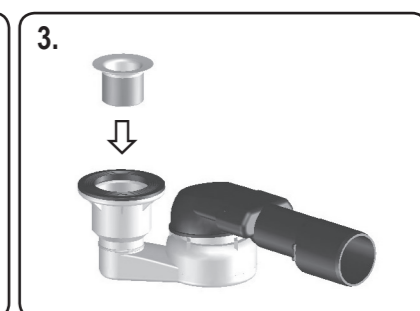
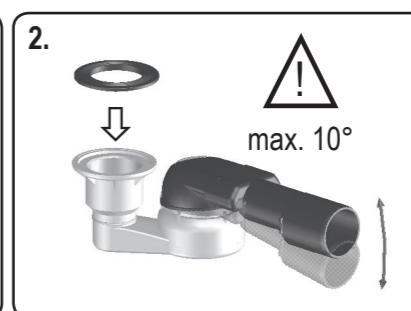
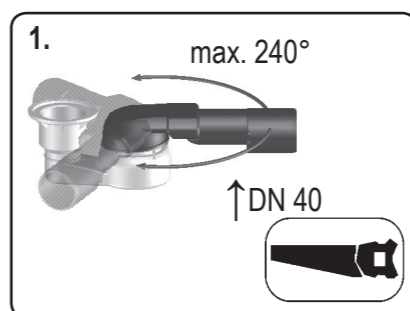
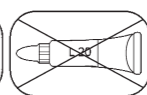
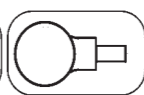
F SIPHON POUR BAC A DOUCHE  
CZ ZÁPACHOVÁ UZÁVĚRKA PRO VANY  
SK ZÁPACHOVÁ UZÁVIERKA PRE SPRCHOVÉ VANE

H ZUHANYTÁLCASZIFON  
PL SYFON BRODZIKOWY  
SLO SIFON ZA TUŠ KAD

RO SIFON PT. CADĂ DE DUȘ  
PYC СИФОН С ПОВОРОТНЫМ  
BUL СИФОН ЗА ДУШ-КАБИНА

# HL514/SN.0

0,48 l/s  
DN 40/50



0514S.2E

0514S.1E

01053D

D BRAUSETASSENSIFON  
I SIFONE PER DOCCE  
GB SIFON TRAP FOR SHOWERS

F SIPHON POUR BAC A DOUCHE  
CZ ZÁPACHOVÁ UZÁVĚRKA PRO VANY  
SK ZÁPACHOVÁ UZÁVIERKA PRE SPRCHOVÉ VANE

H ZUHANYTÁLCASZIFON  
PL SYFON BRODZIKOWY  
SLO SIFON ZA TUŠ KAD

RO SIFON PT. CADĂ DE DUȘ  
PYC СИФОН С ПОВОРОТНЫМ  
BUL СИФОН ЗА ДУШ-КАБИНА