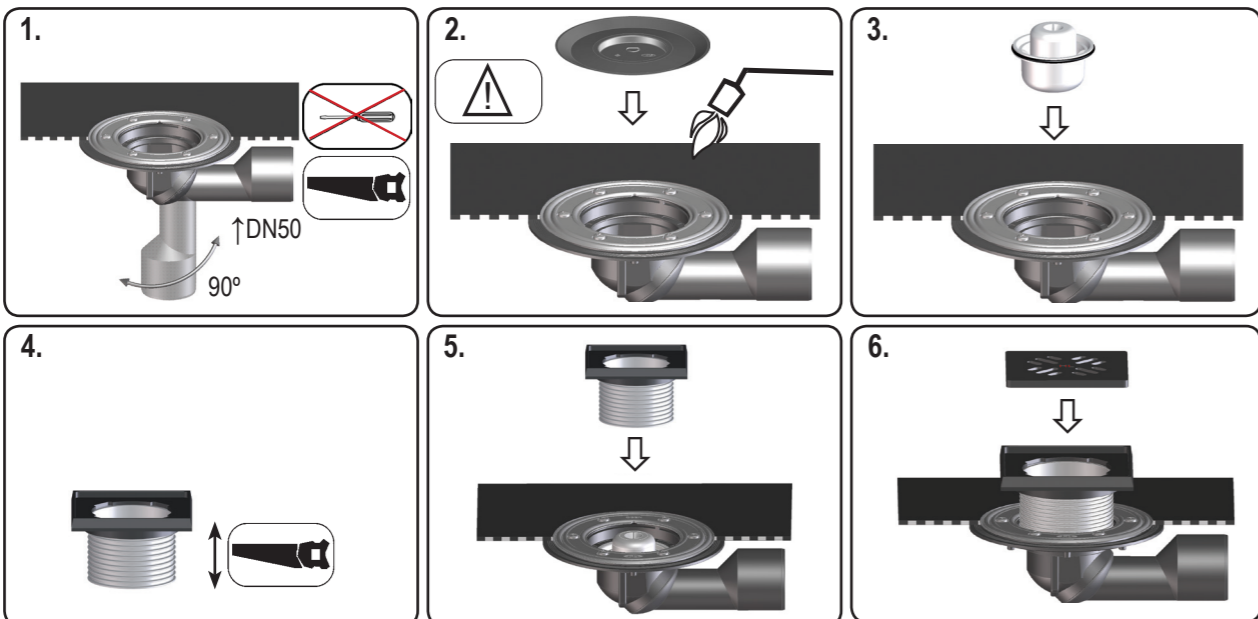


HL81.1GH

0,50 l/s
DN50/75



D BODENABLAUF
I POZZETTI
GB FLOOR DRAIN

TR YER SÜZGEÇİ
CZ/SK PODLAHOVÁ VPUST
HR PODNI ODVOD

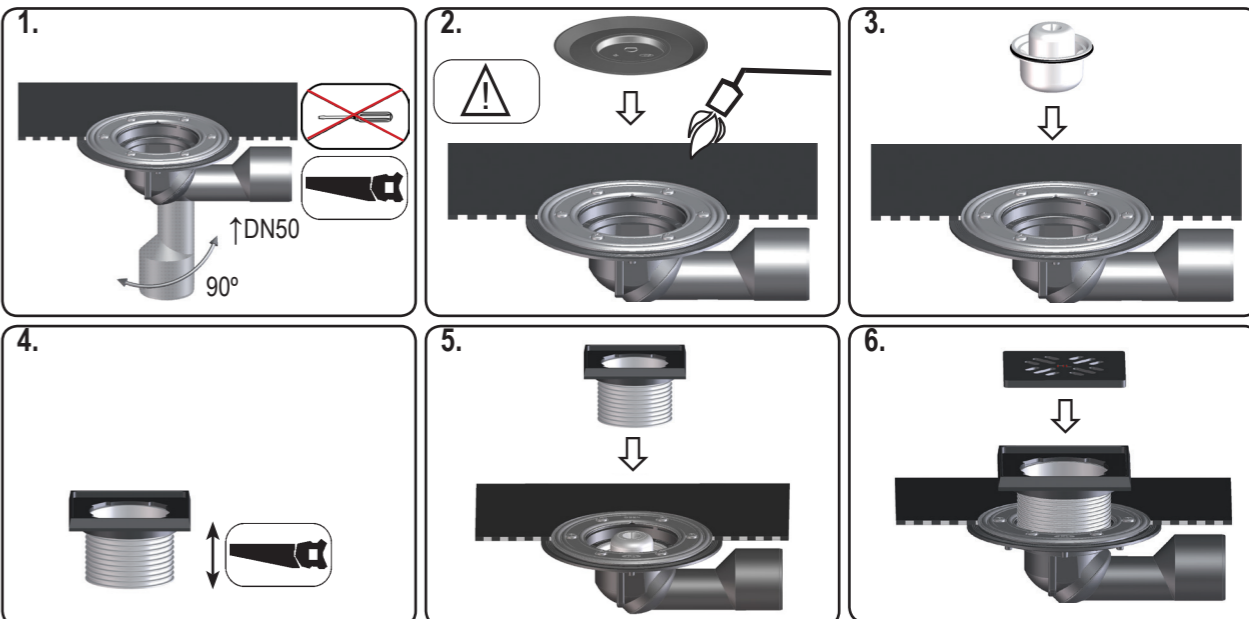
H PADLÓSZIFON
PL WPUST PODLOGOWY
SLO TALIN SIFON

RO SIFON DE PARDOSEALĂ
PYC ТРАП
BUL ПОДОВ СИФОН

09.08.2017

HL81.1GH

0,50 l/s
DN50/75



D BODENABLAUF
I POZZETTI
GB FLOOR DRAIN

TR YER SÜZGEÇİ
CZ/SK PODLAHOVÁ VPUST
HR PODNI ODVOD

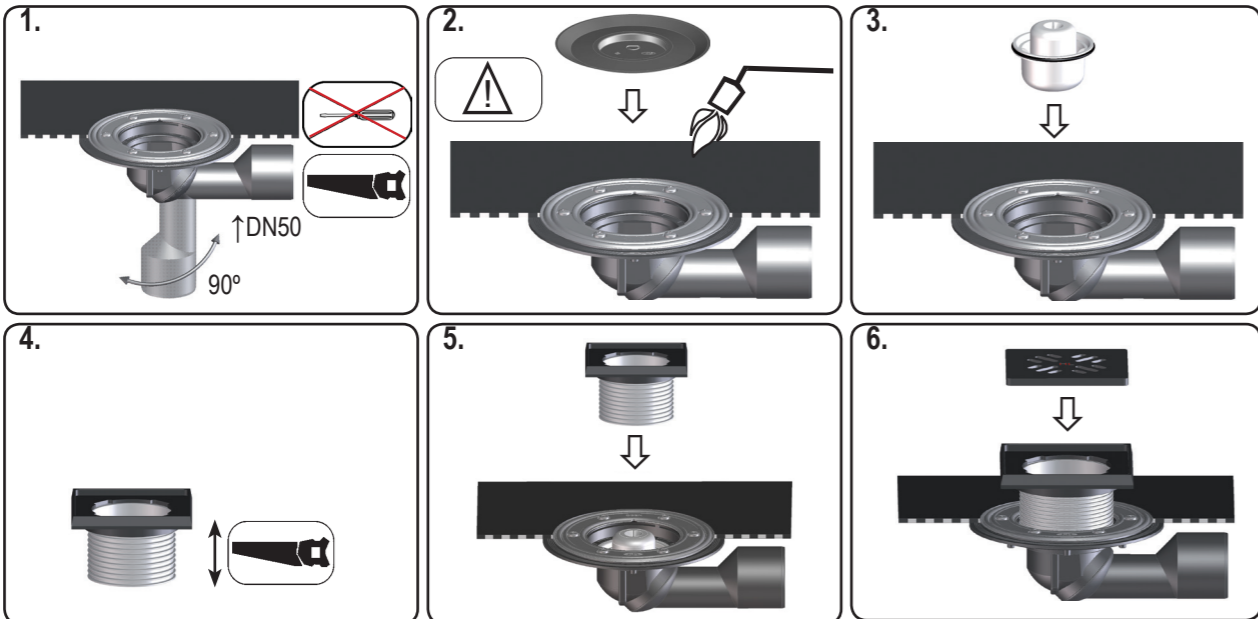
H PADLÓSZIFON
PL WPUST PODLOGOWY
SLO TALIN SIFON

RO SIFON DE PARDOSEALĂ
PYC ТРАП
BUL ПОДОВ СИФОН

09.08.2017

HL81.1GH

0,50 l/s
DN50/75



D BODENABLAUF
I POZZETTI
GB FLOOR DRAIN

TR YER SÜZGEÇİ
CZ/SK PODLAHOVÁ VPUST
HR PODNI ODVOD

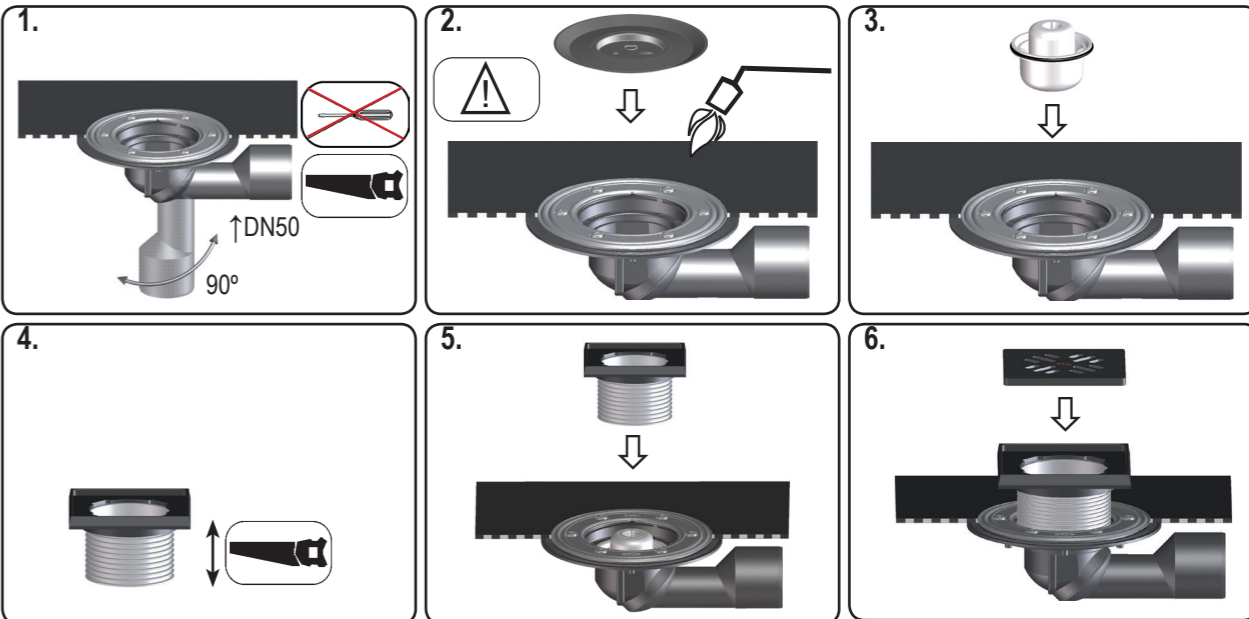
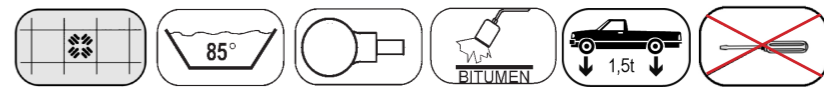
H PADLÓSZIFON
PL WPUST PODLOGOWY
SLO TALIN SIFON

RO SIFON DE PARDOSEALĂ
PYC ТРАП
BUL ПОДОВ СИФОН

09.08.2017

HL81.1GH

0,50 l/s
DN50/75



D BODENABLAUF
I POZZETTI
GB FLOOR DRAIN

TR YER SÜZGEÇİ
CZ/SK PODLAHOVÁ VPUST
HR PODNI ODVOD

H PADLÓSZIFON
PL WPUST PODLOGOWY
SLO TALIN SIFON

RO SIFON DE PARDOSEALĂ
PYC ТРАП
BUL ПОДОВ СИФОН

09.08.2017